

Межгосударственный стандарт ГОСТ 6787-2001
"Плитки керамические для полов. Технические условия"
(введен в действие постановлением Госстроя РФ от 6 сентября 2001 г. N 107) floor tiles Specifications

Взамен ГОСТ 6787-90

Дата введения 1 июля 2002 г.

1. Область применения
2. Нормативные ссылки
3. Определения
4. Основные параметры и размеры
5. Технические требования
6. Правила приемки
7. Методы контроля
8. Транспортирование и хранение
9. Указания по применению глазурованных плиток

1. Область применения

Настоящий стандарт распространяется на глазурованные и неглазурованные керамические плитки для полов (далее - плитки), предназначенные для покрытия полов внутри помещений жилых и общественных зданий и в бытовых помещениях промышленных зданий, а также для покрытия полов в поджиях и на балконах (неглазурованные плитки).

Стандарт не распространяется на плитки, предназначенные для покрытия полов, подвергаемых воздействию концентрированных кислот и щелочей.

Стандарт устанавливает обязательные требования, изложенные в разделах 4 (кроме 4.1), 6 и 7, подразделах 5.2 и 5.3, а также 5.1.3-5.1.6, 5.4.1, 5.4.3, 8.2, 8.4-8.7.

2. Нормативные ссылки

В настоящем стандарте использованы ссылки на следующие стандарты:

ГОСТ 3560-73 Лента стальная упаковочная. Технические условия

ГОСТ 9142-90 Ящики из гофрированного картона. Общие технические условия

ГОСТ 12301-81 Коробки из картона, бумаги и комбинированных материалов. Общие технические условия

ГОСТ 13996-93 Плитки керамические фасадные и ковры из них. Технические условия

ГОСТ 14192-96 Маркировка грузов

ГОСТ 15102-75 Контейнер универсальный металлический закрытый номинальной массой брутто 5,0

т. Технические условия

ГОСТ 15846-79 Продукция, отправляемая в районы Крайнего Севера и труднодоступные районы.

Упаковка, маркировка, транспортирование и хранение

ГОСТ 20435-75 Контейнер универсальный металлический закрытый номинальной массой брутто 3,0

т. Технические условия

ГОСТ 22225-76 Контейнер универсальный массой брутто 0,625 и 1,25 т. Технические условия

ГОСТ 24597-81 Пакеты тарно-штучных грузов. Основные параметры и размеры

ГОСТ 25951-83 Пленка полиэтиленовая термоусадочная. Технические условия

ГОСТ 26663-85 Пакеты транспортные. Формирование с применением средств пакетирования.

Общие технические требования

ГОСТ 27180-2001 Плитки керамические. Методы испытаний

СТ СЭВ 3979-83 Плитки керамические. Термины и определения

3. Определения

В настоящем стандарте применяют термины с соответствующими определениями, установленные в СТ СЭВ 3979. Термины с определениями дефектов лицевой поверхности - в соответствии с ГОСТ 13996.

4. Основные параметры и размеры

4.1 Плитки подразделяют на основные и бордюрные, по форме - на квадратные, прямоугольные, многогранные и фигурные.

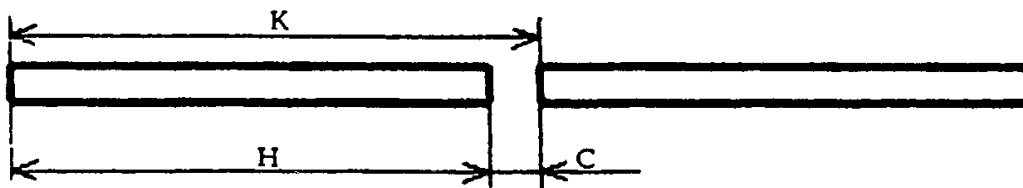
4.2 Размеры плиток приведены в таблице 1.

Размеры многогранных и фигурных плиток устанавливает предприятие-изготовитель по согласованию с потребителем.

4.3 Длина бордюрных плиток должна соответствовать длине (ширине) основных плиток. Ширину и толщину бордюрных плиток устанавливает предприятие-изготовитель.

Таблица 1

В миллиметрах



К – координационный размер, **Н** – номинальный размер, **С** – ширина шва

Рисунок 1

Координационные размеры К		Номинальные размеры Н		
Длина	Ширина	Длина	Ширина	Толщина
Квадратные плитки		Устанавливает предприятие-изготовитель таким образом, чтобы ширина шва С составляла от 2 до 5		Устанавливает предприятие-изготовитель, но не менее 7,5
500	500			
400	400			
330	330			
(302)	(302)			
300	300			
250	250			
(202)	(202)			
200	200			
150	150			
Прямоугольные плитки				
500	300			
400	300			
300	200			
250	200			
200	150			

Примечания

1. Координационный размер соответствует суммарной величине номинального размера плитки и ширины шва (рисунок 1).

2. Размеры, указанные в скобках, являются менее предпочтительными.

3. По согласованию с потребителем могут быть изготовлены плитки других размеров, при этом номинальные размеры должны быть установлены в соответствии с требованиями таблицы 1.

"Рис. 1"

4.4 Предельные отклонения размеров плиток от номинальных не должны быть более, мм:

по длине и ширине $\pm 1,5$;
по толщине..... $\pm 0,5$.

4.5 Разность между наибольшим и наименьшим размерами плиток одной партии по длине и ширине не должна быть более 2,0 мм.

4.6 Разность между наибольшим и наименьшим значениями толщины одной плитки (разнотолщинность) не должна быть более 0,5 мм.

4.7 Отклонение формы плиток от прямоугольной (косоугольность), отклонение лицевой поверхности от плоскостности (кривизна лицевой поверхности) и искривление граней не должно быть более 1,5 мм.

4.8 На монтажной поверхности плиток должны быть рифления. Размеры, форму и количество рифлений устанавливает предприятие-изготовитель, при этом высота (глубина) рифлений должна быть не менее 0,5 мм.

4.9 Условное обозначение плиток должно состоять из:

- буквенных обозначений:

П - плитка основная,

ПБ - плитка бордюрная,

Г - глазурированная,

НГ - неглазурированная;

- цифр, обозначающих длину и ширину (координационные размеры) плитки в миллиметрах (в скобках указывают номинальные размеры в миллиметрах). Для бордюрных плиток указывают только номинальные размеры;

- обозначения настоящего стандарта.

Примеры условных обозначений:

1. Плитка основная неглазурированная с координационными размерами: длина 300 мм, ширина 200 мм, номинальными размерами: длина 297 мм, ширина 197 мм, толщина 8,5 мм

ПНГ 300 x 200 (297 x 197 x 8,5) ГОСТ 6787-2001.

2. Плитка основная глазурированная с координационными размерами: длина и ширина 200 мм, номинальными размерами: длина и ширина 198 мм, толщина 9,0 мм

ПГ 200 x 200 (198 x 198 x 9,0) ГОСТ 6787-2001.

3. Плитка бордюрная глазурированная длиной 330 мм, шириной 90 мм и толщиной 8,0 мм

ПБГ 330 x 90 x 8,0 ГОСТ 6787-2001.

5. Технические требования

5.1. Внешний вид

5.2. Характеристики

5.3. Маркировка

5.4. Упаковка

Плитки должны изготавливаться в соответствии с требованиями настоящего стандарта по технологическому регламенту, утвержденному предприятием-изготовителем.

5.1. Внешний вид

5.1.1 Лицевая поверхность плиток может быть гладкой или рельефной, неглазурированной или глазурированной, одноцветной или многоцветной, декорированной различными методами.

Глазурь может быть матовой или блестящей, прозрачной или заглашенной.

Неглазурированная поверхность плиток может быть полированной.

5.1.2 Плитки могут быть изготовлены с завалом или без завала. Радиус завала устанавливает предприятие-изготовитель.

5.1.3 Цвет (оттенок цвета), рисунок или рельеф лицевой поверхности плиток должны соответствовать образцам-эталонам, утвержденным предприятием-изготовителем.

Утвержденный образец-эталон цвета может быть распространен на плитки любых размеров.

5.1.4 На лицевой поверхности плиток не допускаются трещины, цек, а также дефекты, размеры которых превышают значения, приведенные в таблице 2.

Таблица 2

В миллиметрах

Вид дефекта	Значение для одной плитки, не более
Щербины и зазубрины: шириной в направлении, перпендикулярном ребру общей длиной	1 10
Посечка длиной	10

5.1.5 На лицевой поверхности плиток не допускаются видимые с расстояния 1 м плешины, пятна, мушки, волнистость глазури, смещение и разрыв декора, засорка, наколы, выплавки (выгорки), пузыри, прыщи, сухость глазури, неравномерность окраски глазури, нечеткость рисунка, недожог красок.

5.1.6 Суммарное число дефектов, перечисленных в 5.1.4, на одной плитке в любой комбинации не должно быть более трех.

5.2. Характеристики

5.2.1 Физико-механические показатели плиток должны соответствовать указанным в таблице 3.

Таблица 3

Наименование показателя	Значение для плиток	
	неглазурованных	глазурованных
Водопоглощение, %, не более	3,5	4,5
Предел прочности при изгибе, МПа, не менее, для плиток толщиной:		
до 9,0 мм включ.	28,0	28,0
св. 9,0 мм	25,0	25,0
Износостойкость (по кварцевому песку), г/см ² , не более	0,18	-
Износостойкость, степень	-	1-4
Термическая стойкость глазури, °С	-	125
Морозостойкость, число циклов, не менее	25	-
Твердость глазури по Моосу, не менее	-	5

5.2.2 Глазурь должна быть химически стойкой к действию раствора N 3 по ГОСТ 27180.

5.3. Маркировка

5.3.1 На монтажной поверхности каждой плитки должен быть товарный знак предприятия-изготовителя.

5.3.2 Каждая упаковочная единица должна иметь маркировку. Маркировка может быть нанесена непосредственно на упаковку или этикетку, которую наклеивают на упаковку. Маркировка также может быть произведена с помощью ярлыков, прикрепляемых к упаковке.

5.3.3 Маркировка должна быть отчетливой и содержать:

- наименование, товарный знак и адрес предприятия-изготовителя;

- условное обозначение плиток и (или) их полное наименование;
- количество плиток, м2 (шт.);
- дату изготовления и номер партии;
- знак соответствия при поставке сертифицированной продукции (если это предусмотрено системой сертификации).

Предприятие-изготовитель имеет право наносить на упаковку дополнительную информацию, не противоречащую требованиям настоящего стандарта и позволяющую идентифицировать продукцию и ее изготовителя.

5.3.4 При формировании транспортного пакета упаковочные единицы должны быть уложены так, чтобы маркировка на них была видна.

5.3.5 Каждое грузовое место должно иметь транспортную маркировку по ГОСТ 14192, на него должны быть нанесены манипуляционные знаки: "Хрупкое. Осторожно" и "Беречь от влаги", если плитки упакованы в картонную тару, не защищенную от влаги.

5.4. Упаковка

5.4.1 Плитки поставляют в упакованном виде.

5.4.2 Плитки упаковывают в картонные ящики по ГОСТ 9142, картонные коробки по ГОСТ 12301 или полиэтиленовую термоусадочную пленку по ГОСТ 25951.

Плитки могут быть упакованы в картонные ящики (коробки), изготовленные по другой документации, при этом их прочностные характеристики должны быть не ниже требований ГОСТ 9142 и ГОСТ 12301.

По согласованию с потребителем допускаются другие виды упаковки, обеспечивающие сохранность плиток при транспортировании.

5.4.3. В каждой упаковке должны быть плитки одного размера и формы, цвета, рисунка, вида лицевой поверхности.

6. Правила приемки

6.1 Каждая партия плиток должна быть принята службой технического контроля предприятия-изготовителя в соответствии с требованиями настоящего стандарта.

6.2 Приемку плиток производят партиями. Партия должна состоять из плиток одного размера, формы, цвета, рисунка, вида лицевой поверхности, изготовленных по одной технологии и из одних и тех же материалов.

Объем партии устанавливают в количестве не более суточной выработки одной технологической линии.

6.3 Приемочный контроль осуществляют проведением приемосдаточных испытаний по следующим показателям:

- внешний вид;
- размеры и правильность формы;
- водопоглощение.

6.4 Предприятие-изготовитель должно проводить периодические испытания плиток по одной партии с каждой технологической линии не реже одного раза в месяц по следующим показателям:

- предел прочности при изгибе;
- износостойкость;
- термическая стойкость глазури;
- химическая стойкость глазури;
- твердость глазури по Моосу.

Периодические испытания неглазурованных плиток на морозостойкость следует проводить не реже одного раза в квартал по одной партии с каждой технологической линии.

В случае получения неудовлетворительных результатов испытаний по любому из указанных показателей (кроме морозостойкости) следует перейти на контроль по этому показателю каждой партии плиток.

При получении положительных результатов контроля пяти следующих друг за другом партий переходят вновь к периодическим испытаниям.

Результаты испытаний распространяют на все поставляемые партии плиток до проведения следующих периодических испытаний.

6.5 Для проведения приемосдаточных и периодических испытаний плитки отбирают из разных мест партии методом случайного отбора единиц продукции в количестве, указанном в таблице 4.

Таблица 4

Наименование показателя	Число образцов, шт.
Внешний вид	По 6.6
Размеры и правильность формы	20
Водопоглощение, предел прочности при изгибе, химическая стойкость глазури, термическая стойкость глазури, твердость глазури по Моосу, морозостойкость, износостойкость неглазурованных плиток	5
Износостойкость глазурованных плиток	16 (8*)
* Для плиток размерами 400 x 400 мм и более	

6.6 Для проведения приемосдаточных испытаний по показателям внешнего вида отбирают:

- от партии плиток объемом до 100 м² включительно - число образцов, общая площадь которых составляет 1 м²;

- от партии плиток объемом свыше 100 м² и до 200 м² включительно - число образцов, площадь которых увеличивается на 0,5 м² и т.д.

Партию принимают, если не менее 95% плиток, отобранных для контроля, соответствуют требованиям 5.1.

6.7 Если при контроле размеров и правильности формы плиток, отобранных от партии, окажется одна плитка, не соответствующая требованиям настоящего стандарта, то партию принимают, если две - то партия приемке не подлежит.

6.8 Если при изготовлении плиток производится сплошной контроль внешнего вида (приборный), формы и размеров, то для проведения приемосдаточных испытаний по перечисленным показателям отбирают пять плиток от партии. В этом случае партию принимают, если все плитки, отобранные для контроля, соответствуют требованиям настоящего стандарта.

6.9 В случае несоответствия партии плиток требованиям настоящего стандарта по внешнему виду, размерам и правильности формы допускается ее повторное предъявление для контроля после разбраковки.

6.10 При получении неудовлетворительных результатов испытаний по водопоглощению проводят повторные испытания плиток на удвоенном числе образцов, взятых от той же партии.

Партию принимают, если результаты повторных испытаний удовлетворяют требованиям настоящего стандарта, если не удовлетворяют - то партия приемке не подлежит.

6.11 При проведении испытаний плиток потребителем, инспекционным контроле и сертификационных испытаниях объем выборки и оценку результатов контроля осуществляют в соответствии с требованиями раздела 6.

6.12 Каждая партия плиток или ее часть, поставляемая в один адрес, должна сопровождаться документом о качестве, в котором указывают:

- наименование предприятия-изготовителя, его товарный знак и адрес;
- наименование и (или) условное обозначение плиток;
- дату изготовления и номер партии;
- количество плиток, м² (шт.);
- водопоглощение;
- степень износостойкости и рекомендуемую область применения глазурованных плиток по таблице 5 в соответствии с фактическим значением износостойкости;
- предел прочности при изгибе;
- знак соответствия при поставке сертифицированной продукции (если это предусмотрено системой сертификации);
- обозначение настоящего стандарта;
- штамп и подпись ответственного лица службы технического контроля.

7. Методы контроля

7.1 Методы контроля - по ГОСТ 27180.

7.2 Величина предела прочности при изгибе отдельного образца должна быть не менее 80% значения, нормируемого в таблице 3.

8. Транспортирование и хранение

8.1 Плитки транспортируют всеми видами транспорта в соответствии с правилами перевозки грузов, действующими на данном виде транспорта, и требованиями другой документации, утвержденной в установленном порядке.

8.2 Транспортирование плиток осуществляют в пакетированном виде или в универсальных контейнерах по ГОСТ 15102, ГОСТ 20435, ГОСТ 22225.

Транспортирование в районы Крайнего Севера и труднодоступные районы - по ГОСТ 15846.

8.3 Транспортный пакет формируют из одинаковых упаковочных единиц с использованием деревянных поддонов. В качестве обвязки применяют стальную ленту по ГОСТ 3560 или синтетическую ленту. Транспортные пакеты могут быть также упакованы в полиэтиленовую термоусадочную пленку по ГОСТ 25951. Число обвязок, их сечение, размеры поддонов устанавливают технологическим регламентом с учетом требований ГОСТ 24597 и ГОСТ 26663.

8.4 Плитки следует хранить в закрытых помещениях в упакованном виде.

8.5 Хранение плиток на предприятии-изготовителе должно осуществляться в соответствии с 8.4 и технологическим регламентом с соблюдением требований техники безопасности и сохранности продукции.

8.6 Транспортные пакеты плиток у потребителя должны храниться в соответствии с 8.4 и правилами техники безопасности.

8.7 При погрузочно-разгрузочных, транспортно-складских и других работах не допускаются удары по плиткам.

9. Указания по применению глазурированных плиток

Рекомендуемые области применения глазурированных плиток в зависимости от степени износостойкости приведены в таблице 5.

Таблица 5

Степень износостойкости	Область применения
1-4	Для покрытия полов в ванных и туалетных комнатах жилых зданий
3, 4	Для покрытия полов в ванных, душевых, умывальных, туалетных комнатах и бытовых помещениях промышленных зданий
4	Для покрытия полов в ванных, душевых, умывальных, туалетных комнатах и бытовых помещениях общественных зданий

Межгосударственный Стандарт ГОСТ 13996-93
"Плитки керамические фасадные и ковры из них"

Технические условия

Facade ceramic tiles and carpets of them. Specifications

Дата введения 1995-01-01

1. Область применения
2. Нормативные ссылки
3. Определения
4. Основные параметры и размеры
5. Технические требования
6. Правила приемки
7. Методы испытаний
8. Транспортирование и хранение

Приложение А. Стандарты, на которые использованы ссылки в настоящем стандарте

Приложение Б. Термины и определения дефектов лицевой поверхности керамических плиток

1 Область применения

Настоящий стандарт распространяется на керамические фасадные плитки (далее - плитки) и ковры из них, предназначенные для облицовки цоколей и стен зданий и сооружений.

Стандарт устанавливает обязательные требования, изложенные в разделах 4, 6 и 7, подразделах 5.1 и 5.2, пунктах 5.3.1, 5.3.3, 5.3.6-5.3.8, 8.3, 8.5 и 8.6.

2 Нормативные ссылки

Используемые в настоящем стандарте ссылки на стандарты приведены в приложении А.

3 Определения

В настоящем стандарте применяют следующие термины и определения.

Фасадная керамическая плитка - изготовленное из керамической или шлакосодержащей массы плоское тонкостенное глазурованное или неглазурованное изделие, применяемое для наружной облицовки стен, стеновых панелей, цоколей зданий и сооружений.

Ковер из керамических плиток - набор плиток, наклеенных на лист бумаги, предназначенный для облегчения работ при укладке.

Ковер "брекчия" - набор частей плиток произвольной формы, наклеенных на лист бумаги.

Термины и определения дефектов лицевой поверхности керамических плиток приведены в приложении Б.

4 Основные параметры и размеры

4.1 Плитки изготавливают квадратной и прямоугольной формы.

4.2 Основные размеры плиток указаны в таблице 1.

Таблица 1

В миллиметрах

Координационные размеры		Номинальная толщина
Длина	Ширина	
50	50	4
(120)	(65)	7
(125)	(60)	
(140)	(120)	
150	75	
150	100	7; 9
150	150	
200	100	
200	150	9
200	200	
(240)	(65)	
(250)	(65)	7; 9
250	100	
300	100	9
300	150	
Примечания		
1 Координационный размер соответствует суммарной величине номинального размера плитки и ширины шва.		
2 Размеры, заключенные в скобках, менее предпочтительны.		

Предприятие-изготовитель должно устанавливать номинальную длину и ширину плиток таким образом, чтобы в пределах координационных размеров обеспечивалась ширина шва от 4 до 8 мм.

По согласованию предприятия-изготовителя с потребителем могут быть изготовлены плитки других размеров.

4.3. Предельные отклонения от номинальных размеров не должны быть более указанных в таблице 2.

Разница между наибольшим и наименьшим значениями толщины одной плитки (разнотолщинность) не должна быть более 1 мм.

4.4. Косоугольность плитки не должна быть более 1% длины ее грани, но не более 2 мм.

Таблица 2

Размер плиток, мм	Пред. откл. %	
	по длине и ширине	по толщине
До 50 включ.	+ -2,0	+ -15,0
Св. 50 до 200 включ.	+ -1,5	+ -15,0

" 200	+ -1,0	+ -15,0
-------	--------	---------

4.5. Кривизна плитки (отклонение лицевой поверхности плитки от плоскости) не должна быть более 0,75% длины наибольшей диагонали, но не более 2 мм.

4.6. Монтажная поверхность плиток должна иметь рифления - пазы (глубиной) и выпуклости (высотой) - для плиток:

- длиной до 50 мм включ. - пазы или выпуклости размером не менее 0,7 мм;
- длиной св. 50 до 150 мм включ. - пазы или выпуклости размером не менее 2,0 мм, при этом отношение суммы периметров рифлений к периметру плитки должно быть не менее 0,5;
- длиной св. 150 мм - пазы или выпуклости в виде "обратного конуса" размером не менее 2,0 мм, при этом отношение суммы периметров рифлений к периметру плитки должно быть не менее 1,2.

4.7. Для изготовления ковров должны применяться плитки прямоугольной и квадратной формы площадью не более 115 см², для изготовления ковров "брекчия" - части плиток произвольной формы площадью не менее 3 см².

Номинальные размеры ковров устанавливаются по согласованию предприятия-изготовителя с потребителем.

4.8. Предельные отклонения по длине и ширине ковров не должны быть более +0,4; -0,8%.

Ковры одной партии могут иметь только плюсовые или минусовые отклонения от размеров.

4.9. Косоугольность ковра (разность длин диагоналей) не должна быть более:

- 3 мм при длине ковров до 500 мм включ.;
- 5 мм при длине ковров св. 500 мм.

4.10. Ширина шва в коврах должна быть для плиток длиной:

- до 50 мм включ. - (4+-1) мм;
- св. 50 мм - (8+-2) мм.

По согласованию предприятия-изготовителя с потребителем допускается изготовление ковров с большей шириной шва.

4.11. Условное обозначение плиток и ковров должно состоять из:

- буквенных обозначений: П - плитка, К - ковер, КБ - ковер "брекчия", Г - глазурованная, ЧГ - частично глазурованная, НГ неглазурованная;
- слов "стеновые", "цокольные";
- размера плитки, ковра;
- обозначения настоящего стандарта.

Примеры условных обозначений

1 Плитки неглазурованные стеновые размерами 150x75x7 мм:

ПНГ стеновые 150x75x7 ГОСТ 13996-93

2 Плитки глазурованные цокольные размерами 125x60x7 мм:

ПГ цокольные 125x60x7 ГОСТ 13996-93

3 Ковры размерами 724x464 мм из плиток глазурованных стеновых размерами 150x75x7 мм:

К стеновые 724x464 (ПГ 150x75x7) ГОСТ 13996-93

5 Технические требования

Плитки и ковры из них должны изготавливаться в соответствии с требованиями настоящего стандарта и по технологическому регламенту, утвержденному предприятием-изготовителем.

5.1 Характеристики

5.1.1 Внешний вид

5.1.1.1 Лицевая поверхность плиток может быть гладкой или рельефной, неглазурованной, частично или полностью покрыта одно- или многоцветной глазурью, или декорированной различными методами.

Глазурь может быть блестящей или матовой.

5.1.1.2 Плитки могут изготавливаться с завалом или без завала. Радиус завала устанавливает изготовитель.

5.1.1.3 Цвет (оттенок цвета), рисунок или рельеф лицевой поверхности плиток должен соответствовать утвержденным образцам-эталонам.

Утвержденный образец-эталон цвета (оттенка) может быть распространен на плитки любого вида лицевой поверхности и любых размеров.

Для плиток с неповторяющимся рисунком утверждают образец-эталон цвета, при этом рисунок плиток не эталонируют.

Оттенки основного цвета плиток утверждают в виде планшетов, в которых плитки разных оттенков должны быть уложены вперемешку.

Эталон на отдельный (разовый) заказ согласовывают с потребителем.

5.1.1.4 На лицевой поверхности плиток не допускаются трещины и цек. Допускаемые дефекты приведены в таблице 3.

Таблица 3

Вид дефекта	Норма для плиток размерами, мм		
	50	св. 50 до 200 включ.	св. 200
Отбитость углов не более:			
- общая площадь, мм ²	4	10	15
- число, шт.	1	2	2
Отбитость ребер, мм, не более:			
- ширина	1	2	3
- общая длина	3	15	20
Посечка общей длиной, мм, не более	2	25	30

5.1.1.5 На лицевой поверхности плиток не допускаются видимые с расстояния 1 м щербин, зазубрины, плешины, выплавки (выгорки), засорки, слипыш, мушки, пузыри, пятна, прыщи, наколы, сухость глазури, сборка глазури, волнистость, неравномерность окраски глазурью, нечеткость контура рисунка, разрыв декора, смещение декора, недожог красок.

5.1.1.6 Допускается частичное покрытие граней плиток глазурью толщиной не более 1 мм.

5.1.2 Физико-механические показатели плиток должны соответствовать указанным в таблице 4.

Таблица 4

Наименование показателя	Значение для плиток	
	СТЕНОВЫХ	ЦОКОЛЬНЫХ
Водопоглощение, %:		
- не менее	2	2
- не более	9	5
для плиток, изготовленных из масс, содержащих шлаки, полиминеральные глины и карбонаты, не более	12	-
Морозостойкость, циклы, не менее	40	50
Термическая стойкость глазури, град.С, не менее	125	125
Предел прочности при изгибе, МПа (кгс/см ²), не менее	16 (160)	8 (180)
Твердость глазури по МООСу, не менее	5	5
Примечание - Предел прочности при изгибе для плиток толщиной 4 мм не определяют.		

5.1.3. Плитки в коврах должны быть прочно наклеены на бумагу лицевой поверхностью.

Для изготовления ковров применяют:

- оберточную, мешочную или иную бумагу массой 1 кв. м не менее 70 г;

- клей костный по ГОСТ 2067, карбамидную смолу марок КФ-МГ, КФ-Б, КФ-БЖ по ГОСТ 14231, клей мездровый по ГОСТ 3252.

Допускается применение другого клея, кроме жидкого стекла, обеспечивающего прочность наклейки, легко смывающегося после укладки плиток, не дающего на поверхности плиток несмывающихся пятен и не разрушающего растворный шов.

5.1.4 Плитки в коврах должны быть уложены так, чтобы грани крайних плиток располагались по прямой линии, при этом допускаемое отклонение от прямой не должно превышать отклонений по размерам плитки.

Углы и грани крайних плиток в ковре не должны выходить за кромку листа бумаги более чем на 20 мм, а бумага - за грань плитки более чем на ширину шва ковра.

5.1.5 В коврах "брекчия" части плиток должны быть равномерно расположены по всей площади ковра. Плотность набора их должна быть 0,7-0,8.

5.2 Маркировка

5.2.1 На монтажную поверхность каждой плитки, кроме плиток размерами 50x50 мм, должен быть нанесен товарный знак предприятия-изготовителя.

5.2.2 Каждая упаковочная единица (пакет, ящичный поддон, ящик, мешок, стопа) должна быть снабжена ярлыком, на котором указывают:

- наименование или товарный знак предприятия-изготовителя;
- условное обозначение изделия (при необходимости буквенные обозначения могут быть заменены словами);

- количество изделий, м2 (шт.);

- дату изготовления и номер партии.

Ярлык должен быть прочно прикреплен к упаковке, вложен в нее или нанесен штемпелеванием на упаковочную бумагу, верхний ковер.

На ящики или стопы, из которых сформирован пакет, маркировку не наносят.

При поставке в торговлю маркируют каждый ящик или стопу.

5.2.3 Транспортная маркировка грузов - по ГОСТ 14192. На каждое грузовое место должен быть нанесен манипуляционный знак "Хрупкое, осторожно", номер знака 1, черт.1, а при транспортировании ковров дополнительно "Беречь от влаги", номер знака 3, черт.3.

5.3 Упаковка

5.3.1 В каждой упаковке должны быть плитки одного размера, цвета, рисунка, вида лицевой поверхности.

5.3.2 Плитки упаковывают в деревянные ящики по ГОСТ 2991, ГОСТ 10198, ГОСТ 10350, ГОСТ 16511, в картонные ящики по ГОСТ 9142, ящичные поддоны по ГОСТ 9570 и другой документации, согласованной с потребителем.

5.3.3 В деревянные и картонные ящики, в ящичные поддоны плитки должны быть уложены вертикально вплотную друг к другу и при необходимости расклинены отходами древесины или картона.

В ящичном поддоне между каждым горизонтальным рядом, дном и стенками поддона должна быть проложена бумага или картон.

5.3.4 Плитки размерами 50x50 мм по согласованию с потребителем могут быть упакованы россыпью в плотные деревянные ящики по ГОСТ 2991, ГОСТ 16511, ГОСТ 10350; картонные ящики по ГОСТ 9142, ГОСТ 13515; ящичные поддоны по ГОСТ 9570; клеенные 4-слойные мешки марки МН по ГОСТ 2226, мешки по ГОСТ 18225.

5.3.5 В универсальные контейнеры по ГОСТ 15102, ГОСТ 20435, ГОСТ 22225 плитки следует укладывать предварительно упакованными в деревянные или картонные ящики. Допускается укладывать плитки стопами с обертыванием или без обертывания бумагой и перевязанными шпагатом или полипропиленовой лентой.

Для обертывания стоп следует применять бумагу по ГОСТ 8273 или иную бумагу массой 1 м2 не менее 50 г.

Марка картона для перекладки рядов не регламентируется.

5.3.6 Для перевязки стоп следует применять шпагат по ГОСТ 17308, ленту полипропиленовую сечением не менее 9x0,5 мм и пределом прочности на разрыв не менее 100 Н/мм2 (10 кгс/мм2), а также другие обвязочные материалы, обеспечивающие сохранность плитки.

Применение бумажного шпагата не допускается.

5.3.7 Ковры должны быть уложены в ящичные поддоны, универсальные контейнеры или сформированы в транспортные пакеты.

5.3.8 Транспортный пакет формируют из:

- стоп, перевязанных шпагатом или полипропиленовой лентой;

- ящиков с плиткой;

- ковров на плоском поддоне по ГОСТ 9078.

Пакет формируют в соответствии с требованиями ГОСТ 26663, основные параметры и размеры транспортного пакета должны соответствовать требованиям ГОСТ 24597.

5.3.9 При поставке в районы Крайнего Севера и труднодоступные районы тара и упаковка по ГОСТ 15846.

6 Правила приемки

6.1. Плитки и ковры должны быть приняты техническим контролем предприятия-изготовителя в соответствии с требованиями настоящего стандарта.

6.2. Плитки и ковры принимают партиями. Партия плиток должна состоять из плиток одного размера, цвета, рисунка, вида лицевой поверхности.

Объем партии плиток устанавливают в количестве не более суточной выработки одной технологической линии.

Объем партии ковров устанавливают в количестве не более сменной выработки.

6.3 Приемку плиток (ковров) осуществляют путем проведения приемочного контроля по следующим показателям:

- внешний вид;
- размеры и правильность формы;
- водопоглощение (для плиток);
- прочность наклейки плиток на бумагу;
- плотность укладки плиток в коврах.

6.4 Предприятие-изготовитель должно проводить не реже одного раза в квартал периодические испытания пяти образцов плиток одной партии с каждой технологической линии по следующим показателям:

- предел прочности при изгибе;
- термическая стойкость глазури;
- твердость глазури по МООСу;
- морозостойкость.

В случае получения неудовлетворительных результатов по любому из указанных показателей следует перейти на контроль по этому показателю каждой партии изделий.

При получении положительных результатов контроля пяти следующих друг за другом партий переходят вновь к периодическим испытаниям.

6.5 Приемочный контроль осуществляют путем проведения приемосдаточных испытаний по показателям, указанным в 6.3. Количество образцов для испытаний приведено в таблице 5.

Таблица 5

Наименование показателя	Число образцов
Плитки:	
- внешний вид	По 6.7
- размеры, косоугольность, кривизна	20
- водопоглощение	5
<u>Ковры:</u>	
- внешний вид	5
- размеры, косоугольность, ширина шва	5
- прочность наклейки плиток на бумагу	5

6.6 Для проведения приемосдаточных и периодических испытаний образцы отбирают методом случайного отбора единиц продукции в выборку из разных мест партий в количестве, указанном в 6.4 и 6.5.

6.7 Приемосдаточные испытания плиток по показателям внешнего вида проводят по двухступенчатому плану контроля в соответствии с требованиями ГОСТ 18242, при этом объем выборки, приемочные и браковочные числа должны соответствовать указанным в таблице 6.

Таблица 6
В штуках

Объем партии плиток	Ступени контроля	Объем выборки	Общий объем выборки	Приемочное число Ac	Браковочное число Re
От 501 до 1200 включ.	Первая	20	20	1	4
	Вторая	20	40	4	5
Св. 1200 до 3200 включ.	Первая	32	32	2	5

Св. 3200 до 10000 включ.	Вторая	32	64	6	7
	Первая	50	50	3	7
Св. 10000 до 35000 включ.	Вторая	50	100	8	9
	Первая	80	80	5	9
Св. 35000	Вторая	80	160	12	13
	Первая	125	125	7	11
	Вторая	125	250	18	19

Для контроля принимают приемочный уровень дефектности, равный 4%, а уровень контроля - 1.

Партию принимают, если количество дефектных плиток в выборке для первой ступени меньше или равно приемочному числу A_c для первой ступени контроля.

Партию не принимают, если количество дефектных плиток больше или равно браковочному числу R_e для первой ступени контроля.

Если количество дефектных плиток в выборке для первой ступени контроля больше приемочного числа A_c , но меньше браковочного числа R_e , переходят к контролю на второй ступени, для чего отбирают выборку такого же объема, как на первой ступени контроля.

Партию плиток принимают, если общее количество дефектных плиток в выборках первой и второй ступени меньше или равно приемочному числу A_c . Партию не принимают, если общее количество дефектных плиток в выборках первой и второй ступени равно или больше браковочного числа R_e для второй ступени контроля.

6.8 Если при проверке размеров и правильности формы отобранных от партии плиток окажется одна плитка, не соответствующая требованиям стандарта, то партию принимают, если две, то партия приемке не подлежит.

6.9 В случае несоответствия партии плиток требованиям настоящего стандарта по внешнему виду, форме и размерам допускается ее повторное предъявление для контроля после поштучной разбраковки.

6.10 При получении неудовлетворительных результатов испытаний плиток по водопоглощению и ковров по прочности наклейки плиток на бумагу проводят повторные испытания плиток и ковров на удвоенном числе образцов, взятых от той же партии.

Партию плиток (ковров) принимают, если результаты повторных испытаний удовлетворяют требованиям стандарта, если не удовлетворяют, партия приемке не подлежит.

6.11 Каждая партия плиток (ковров) должна сопровождаться документом о качестве, в котором указывают:

- номер и дату выдачи документа;
- наименование и адрес предприятия-изготовителя;
- условное обозначение изделия;
- количество плиток (ковров), м² (шт.);
- водопоглощение, %;
- морозостойкость (данные за предыдущий квартал);
- номер партии.

7 Методы испытаний

Методы испытаний - по ГОСТ 27180 со следующими дополнениями.

Соответствие цвета плиток и ковров образцам-эталонам проверяют с расстояния 10 м от глаза наблюдателя.

Определение размеров рифлений монтажной стороны плитки, суммы периметров рифлений, отношения периметров рифлений к периметру плитки определяют визуально сравнением с чертежами, указанными в технологическом регламенте на все выпускаемые размеры плиток.

Наличие цека определяют визуально. Метод состоит в нанесении на глазурованную поверхность органического красителя с последующей протиркой мягкой тканью.

Определение водопоглощения проводят:

- при приемосдаточных испытаниях - ускоренным методом или методом насыщения под вакуумом в соответствии с порядком, определенным в 5.5 или 5.6 ГОСТ 27180;

- при инспекционном контроле - в соответствии с порядком, определенным в 5.3 ГОСТ 27180.

Водопоглощение отдельного образца не должно превышать 10% от нормируемого таблицей 4.

Термическую стойкость глазури определяют при 125 град.С.

8 Транспортирование и хранение

8.1 Плитки и ковры перевозят транспортом всех видов в соответствии с Правилами перевозок грузов, действующими на данном виде транспорта, и требованиями другой документации, утвержденной в установленном порядке.

8.2 Транспортирование плиток и ковров осуществляют в упакованном виде: в универсальных контейнерах или в крытых транспортных средствах в ящичных поддонах или транспортными пакетами.

8.3 При транспортировании ковров автотранспортом должны быть приняты меры предохранения их от атмосферных осадков.

8.4 Размещать и крепить груз в железнодорожных вагонах необходимо в соответствии с Разделом 3 "Технических условий погрузки и крепления грузов", утвержденных МПС, схемами погрузки, разработанными предприятиями-изготовителями с учетом полного использования грузоподъемности (вместимости) вагонов и контейнеров.

8.5 Плитки в упакованном виде следует хранить в закрытых помещениях или под навесом, ковры - в закрытых сухих помещениях.

8.6 Ковры следует хранить у потребителя не более 10 сут.

**Приложение А
(справочное)**

Стандарты, на которые использованы ссылки в настоящем стандарте

ГОСТ 2067-93 Клей костный. Технические условия

ГОСТ 2991-85 Ящики дощатые неразборные для грузов массой до 500 кг. Технические условия

ГОСТ 3252-80 Клей мездровый. Технические условия

ГОСТ 9078-84 Поддоны плоские. Общие технические условия

ГОСТ 9142-90 Ящики из гофрированного картона. Общие технические условия

ГОСТ 9570-84 Поддоны ящичные и стоечные. Общие технические условия

ГОСТ 10198-91 Ящики дощатые для грузов массой свыше 500 до 20000 кг. Общие технические условия

ГОСТ 10350-81 Ящики деревянные для продукции легкой промышленности. Технические условия

ГОСТ 13515-91 Ящики из картона тарного плоского клеенного для сливочного масла и маргарина. Технические условия

ГОСТ 14192-77 Маркировка грузов

Взамен ГОСТ 14192-77 постановлением Госстандарта РФ от 18 июня 1997 г. N 219 введен в действие с 1 января 1998 г. ГОСТ 14192-96

ГОСТ 14231-88 Смолы карбамидоформальдегидные. Технические условия

ГОСТ 15102-75 Контейнер универсальный металлический номинальной массой 5,0 т. Технические условия

ГОСТ 15846-79 Продукция, отправляемая в районы Крайнего Севера и труднодоступные районы. Упаковка, маркировка, транспортирование и хранение

ГОСТ 16511-86 Ящики деревянные для продукции электротехнической промышленности. Технические условия

ГОСТ 17308-88 Шпагаты. Технические условия

ГОСТ 18225-72 Мешки тканевые технические. Технические условия

ГОСТ 18242-72 Статистический приемочный контроль по альтернативному признаку. Планы контроля

ГОСТ 20435-75 Контейнер универсальный металлический закрытый номинальной массой брутто 3,0 т. Технические условия

ГОСТ 22225-76 Контейнеры универсальные авиационные. Общие технические условия

ГОСТ 24597-81 Пакеты тарно-штучных грузов. Основные параметры и размеры

ГОСТ 26663-85 Пакеты транспортные. Формирование на плоских поддонах. Общие технические требования

ГОСТ 27180-86 Плитки керамические. Методы испытаний

Взамен ГОСТ 27180-86 постановлением Госстроя РФ от 6 сентября 2001 г. N 108 утвержден и введен в действие с 1 июля 2002 г. ГОСТ 27180-2001

**Термины и определения дефектов лицевой поверхности
керамических плиток**

Пятно - зона другой окраски керамической плитки размером более 2 мм, отличающейся от основного цвета.

Мушка - точка темного (коричневого, черного, зеленого) цвета размером до 2 мм.

Посечка - несквозная открытая или закрытая трещина шириной не более 1 мм.

Вскипание глазури - мелкие сконцентрированные пузырьки на поверхности глазури, не поддающиеся раздавливанию.

Цек - тонкие волосообразные трещины глазури, образующиеся вследствие различия коэффициента термического расширения черепка и глазури.

Отбитость - механическое повреждение изделия (углов, граней, ребер) не покрытое глазурью.

Щербины и зазубрины - мелкие отколы на краях плитки.

Плешины - место, не покрытое глазурью.

Выплавка (выгорка) - углубление на поверхности изделия, образующееся вследствие сгорания или расплавления инородного тела.

Засорка - инородные тела, покрытые или не покрытые глазурью, выступающие над поверхностью изделия.

Слипыш - нарушение слоя глазури вследствие слипания изделий в процессе обжига.

Пузырь - небольшое полое вздутие глазури или керамической массы.

Прыщ - небольшое плотное вздутие глазури или керамической массы.

Накол - углубление в виде точки на поверхности глазури.

Сухость глазури (просвет глазури) - утонченный слой глазури, не обнажающей черепок.

Сборка глазури - местное скопление глазури, обнажающей соседние участки черепка.

Волнистость - волнообразное изменение толщины глазури.

Неровность окраски глазури - нюансы окраски поверхности изделия с большей или меньшей насыщенностью цвета.

Разрыв декора - отсутствие узора на отдельных участках плитки.

Смещение декора - расхождение узоров на стыке уложенных плиток, образующих общий рисунок.

Недожог красок - матовость, тусклость краски, вызванная недостаточной температурой обжига.

Трещина открытая - трещина, не покрытая глазурью.

Трещина закрытая - трещина, покрытая глазурью.

Государственный стандарт СССР ГОСТ 6141-91 (СТ СЭВ 2047-88)
"Плитки керамические глазурованные для внутренней облицовки стен.
Технические условия"
(утв. постановлением Госстроя СССР от 29 декабря 1990 г. N 120)

Glazed ceramic tiles for lining of the walls. Specifications

Взамен ГОСТ 6141-82
Дата введения 1 июля 1991 г.

1. Технические требования
2. Приемка
3. Методы испытания
4. Транспортирование и хранение

Настоящий стандарт распространяется на керамические глазурованные плитки и фасонные детали к ним.

Плитки предназначены для внутренней облицовки стен зданий.

Стандарт не распространяется на плитки, предназначенные для облицовки поверхностей, подверженных механическим воздействиям, влиянию мороза, высоких температур, грунтовых вод и агрессивных сред.

Требования настоящего стандарта являются обязательными.

1. Технические требования

1.1. Плитки и фасонные детали должны изготавливаться в соответствии с требованиями настоящего стандарта по технологическому регламенту, утвержденному в установленном порядке.

1.2. Плитки и фасонные детали изготавливают двух сортов: первый и второй.

1.3. Основные параметры и размеры

1.3.1. По форме плитки подразделяют на квадратные, прямоугольные и фигурные.

Боковые грани плиток могут быть без завала или с завалом.

Радиусы завала плиток устанавливает изготовитель.

Величина радиуса завала не является браковочным признаком.

1.3.2. Тип, форма и размеры плиток и фасонных деталей должны соответствовать указанным в табл. 1-3.

Таблица 1

мм

Тип	Форма	Длина l	Ширина b	Толщина s	
1	Квадратные плитки:	200	200	7	8
2	а) без завала граней	150	150	5	6
3	<i>См. графический объект "а) без завала граней"</i>	100	100	5	6
4	б) с завалом одной грани	200	200	7	8
5		150	150	5	6
6	<i>См. графический объект "б) с завалом одной грани"</i>	100	100	5	6
7	в) с завалом двух смежных граней	200	200	7	8

8		150	150	5	6
9	<i>См. графический объект "в) с завалом двух смежных граней"</i>	100	100	5	6
10	г) с завалом трех граней	200	200	7	8
11		150	150	5	6
12	<i>См. графический объект "г) с завалом трех граней"</i>	100	100	5	6
13	д) с завалом четырех граней	200	200	7	8
14		150	150	5	6
15	<i>См. графический объект "д) с завалом четырех граней"</i>	100	100	5	6
16	Прямоугольные плитки:	200	150	7	8
17	а) без завала	200	100	7	8
18		150	100	5	6
19	<i>См. графический объект "а) без завала"</i>	150	75	5	6
20	б) с завалом одной грани	200	150	7	8
21		200	100	7	8
22	<i>См. графический объект "б) с завалом одной грани"</i>	150	100	5	6
23		150	75	5	6
24	в) с завалом двух смежных граней	200	150	7	8
25		200	100	7	8
26	<i>См. графический объект "в) с завалом двух смежных граней"</i>	150	100	5	6
27		150	75	5	6
28	г) с завалом трех граней	200	150	7	8
29		200	100	7	8
30	<i>См. графический объект "г) с завалом трех граней"</i>	150	100	5	6
31		150	75	5	6
32		100	75	5	6
33	д) с завалом четырех граней	200	150	7	8
34		200	100	7	8

35	См. графический объект "д) с завалом четырех граней"	150	100	5	6
36		150	75	5	6

Таблица 2

мм

Тип	Форма	Длина l	Ширина b
37	Фасонные угловые детали а) для отделки внешних углов См. графический объект "Фасонные угловые детали а) для отделки внешних углов"	-	150
38	б) для отделки внутренних углов См. графический объект "б) для отделки внутренних углов"	-	150
39	Фасонные карнизные детали: а) прямые См. графический объект "Фасонные карнизные детали а) прямые"	150	50
40		150	150
41	б) для отделки внешних углов См. графический объект "б) для отделки внешних углов"	-	50
42	в) для отделки внутренних углов См. графический объект "в) для отделки внутренних углов"	-	50
	Фасонные плинтусные детали:		
43	а) прямые	150	80
44	См. графический объект "а) прямые"	150	50
45		150	150
46	б) для отделки внешних углов	-	80
47	См. графический объект "б) для отделки внешних углов"	-	50
48	в) для отделки внутренних углов	-	80
49	См. графический объект "в) для отделки внутренних углов"	-	50

Примечание. Толщина s фасонных деталей должна соответствовать толщине указанных типов плиток.

Таблица 3

Тип	Форма	b	b_1	l	l_1	R	r	s	
50	Фигурная плитка <i>См. графический объект "Фигурная плитка"</i>	205	51	187	15	40	13	5	6

1.3.3. По согласованию изготовителя с потребителем допускается изготовление плиток и фасонных деталей других размеров и формы.

1.3.4. Отклонения от номинальных размеров плиток должны быть %, не более:

по длине	и	ширине							+-0,8
по толщине:									
для плиток		длинной	до	150	мм	включ.			+-10
"	"	"	св.	150	мм				+-8

1.3.5. Разница между наибольшим и наименьшим размерами плиток одной партии по длине и ширине не должна превышать 1,5 мм.

Разброс показателей по толщине плиток одной партии не должен превышать 1,0 мм.

Различие в толщине одной плитки (разнотолщинность) не допускается более 0,5 мм.

1.3.6. Условное обозначение плиток в технической документации при заказе должно состоять из указания их типа, цвета и обозначения настоящего стандарта.

Пример условного обозначения:

белых квадратных плиток без завала, типа 2:

Тип 2 белые ГОСТ 6141-91

цветных прямоугольных плиток с завалом четырех граней, типа 33

Тип 33 цветные ГОСТ 6141-91

цветных фасонных угловых деталей, типа 38:

Тип 38 цветные ГОСТ 6141-91

белых фигурных плиток, типа 50:

Тип 50 белые ГОСТ 6141-91

1.4. Характеристики.

1.4.1. Лицевая поверхность плиток и фасонных деталей может быть гладкой или рельефной, одноцветной или многоцветной (декорированной различными методами).

Декорирование плиток может осуществляться методом сериографии, набрызгивания, нанесения глазури с различным поверхностным натяжением и др.

Глазурь может быть блестящей или матовой, прозрачной или заглашенной.

1.4.2. Цвет, оттенок цвета, рисунок и рельеф лицевой поверхности плиток и фасонных деталей должны соответствовать образцам-эталонам, утвержденным в установленном порядке.

Утвержденный эталон цвета может быть распространен на плитки и фасонные детали всех типов.

Допускается утверждение образцов в виде планшетов или каталогов.

Для плиток с неповторяющимся рисунком (мраморовидные и др.) утверждается только эталон цвета. Рисунок не эталонируется.

Цвет, оттенок цвета, рисунок и рельеф лицевой поверхности плиток, выпускаемых по отдельным заказам, должны соответствовать эталонам, согласованным с потребителем.

1.4.3. Отклонения от формы плиток не должны превышать значений, указанных в табл. 4.

Таблица 4

Наименование показателя	Норма для плиток	
	I сорта	II сорта
1. Кривизна лицевой поверхности, мм, не более	0,8	1,1
2. Косоугольность, мм, не более:		
для плиток длиной до 150 мм включ.	0,5	
для плиток длиной св. 150 мм	1,0	

1.4.4. Показатели внешнего вида плиток должны соответствовать требованиям табл. 5.

Таблица 5

Вид дефекта	Норма для плиток	
	I сорта	II сорта
1. Отбитость со стороны лицевой поверхности	Не допускается	Допускается длиной не более 2 мм в количестве не более 2 шт.
2. Щербины, зазубрины на ребрах со стороны лицевой поверхности	Не допускаются	Допускаются шириной не более 1 мм общей длиной не более 10 мм
3. Плешина	Не допускается	Допускается общей площадью не более 10 мм ²
4. Пятно	То же	Допускается невидимое с расстояния 2 м
5. Мушки	Допускаются невидимые с расстояния:	
	1 м	2 м
6. Засорка	Не допускается	Допускается невидимая с расстояния 2 м
7. Наколы	Допускаются невидимые с расстояния:	
	1 м	2 м
8. Пузыри, прыщи и вскипание глазури	Не допускаются	Допускаются вдоль ребра плитки шириной не более 2 мм
9. Волнистость и углубления глазури	Не допускаются	Допускаются невидимые с расстояния 2 м
10. Слипыш	Не допускается	Допускается общей

		площадью не более 5 мм ²
11. Просвет вдоль краев цветных глиток	Не допускается	Допускается вдоль края плитки шириной не более 2 мм
12. Следы от зачистных приспособлений вдоль ребра лицевой поверхности	Не допускаются	Допускаются невидимые с расстояния 2 м
13. Нарушения декора (разрыв краски декора, смещение декора, нарушение интенсивности окраски)	Допускаются невидимые с расстояния: 1 м 2 м	

Примечания:

1. При создании декоративного эффекта допускаются волнистость глазури, вдавленность или выпуклость рисунка, матовость, оттенки цвета и сочетание различных видов глазури.

2. Виды дефектов - по СТ СЭВ 3979.

1.4.5. Общее число допустимых дефектов на одной плитке не должно быть более:

двух - на плитках I сорта;

трех - на плитках II сорта.

1.4.6. Плитки должны иметь на монтажной поверхности рифления высотой не менее 0,3 мм.

1.4.7. Физико-механические показатели плиток должны соответствовать требованиям, указанным в

табл. 6.

Таблица 6

Наименование показателя	Норма
1. Водопоглощение, %, не более	16
2. Предел прочности при изгибе, МПа, не менее	15,0
3. Термическая стойкость глазури, °С:	
плиток, покрытых белой глазурью	150
плиток, покрытых цветной глазурью	125
4. Твердость глазури по Моосу, не менее	5

1.4.8. Водопоглощение плиток из масс, содержащих карбонаты и полиминеральные глины, не должно быть более 24%;

1.4.9. Термическая стойкость глазури для плиток с закристаллизованной, реакционноспособной или другой специальной глазурью и для плиток с реакционными красками не регламентируется.

1.4.10. Глазурь плиток должна быть химически стойкой. При воздействии раствора N 3 не должно быть потери блеска глазури, изменения цветового тона и декоративного покрытия.

1.5. Маркировка.

1.5.1. На монтажную поверхность каждой плитки должен быть нанесен товарный знак предприятия-изготовителя.

1.5.2. Каждый транспортный пакет, ящичный поддон, а также стопа или ящик, поставляемые отдельными грузовыми единицами, должны быть снабжены ярлыком, в котором указывают:

наименование или товарный знак предприятия-изготовителя;

дату изготовления;

наименование изделия;

сорт;
размеры;
количество плиток, шт. (квадратные метры);
цвет, рисунок;
цена (для плиток, поставляемых в торговую сеть);
обозначение настоящего стандарта.

1.5.3. На ярлыке должно быть указано: "При отделочных работах не рекомендуется использовать клей "Бустилат" и другие синтетические клеи и замазки".

1.5.4. На ящики или стопы, из которых сформирован пакет, маркировку на наносят.

1.5.5. Ярлык должен быть прочно прикреплен к упаковке или вложен в нее, или напечатан на упаковочной бумаге. На стопу плиток, упакованную в бумагу, допускается наносить штамп.

1.5.6. При поставке в торговую сеть маркируют каждый ящик или стопу.

1.5.7. При поставке плиток на экспорт маркировка должна соответствовать требованиям, указанным в наряде-заказе внешнеторгового объединения.

1.5.8. Каждая отгружаемая партия изделий должна сопровождаться документом, удостоверяющим их качество, в котором указывают:

номер и дату выдачи документа;

наименование и адрес предприятия-изготовителя;

наименование продукции;

сорт;

размеры, цвет, рисунок;

водопоглощение;

термическую стойкость глазури;

символ ТР для плиток с закристаллизованной, реакционно-способной или другой специальной глазурью или для плиток с реакционными красками;

количество плиток, шт. (квадратные метры);

обозначение настоящего стандарта.

1.5.9. Транспортная маркировка грузов - по ГОСТ 14192.

На каждое грузовое место должны быть нанесены манипуляционные знаки "Осторожно, хрупкое" номер знака 1, черт. 1. "Боится сырости" номер знака 3, черт. 3.

1.6. Упаковка.

1.6.1. Плитки одного типа, цвета, рисунка и сорта упаковывают в деревянные или картонные ящики, ящичные поддоны. Ящики должны быть изготовлены в соответствии с нормативно-технической документацией, утвержденной в установленном порядке.

1.6.2. В деревянные и картонные ящики плитки должны быть уложены вертикально вплотную друг к другу и, при необходимости, расклинены.

1.6.3. В ящичные поддоны укладывают плитки, предварительно собранные в стопы, обернутые в бумагу, перевязанные шпагатом или полипропиленовой лентой.

Плитки должны быть уложены вертикально.

Между каждым горизонтальным рядом плиток, дном и стенками поддона должен быть проложен картон.

1.6.4. Упакованные в деревянные или картонные ящики плитки укладывают в контейнеры или на плоские поддоны.

В контейнер допускается укладка плиток стопами, обернутыми бумагой и перевязанными шпагатом или полипропиленовой лентой.

1.6.5. Формирование транспортных пакетов - по ГОСТ 26663.

1.6.6. Для перевязки стоп должен применяться шпагат по ГОСТ 17308, ТУ 17-05-009, полипропиленовая лента шириной не менее 9 мм, толщиной не менее 0,5 мм с пределом прочности на разрыв не менее 100 Н/мм² (10 кгс/мм²).

Допускается перевязка другими обвязочными материалами, обеспечивающими прочность обвязки. Применение бумажного шпагата не допускается.

Для обертывания стоп должна применяться оберточная бумага по ГОСТ 8273 массой 1 м² не менее 80 г.

Марку картона для перекладки рядов не регламентируют. Допускается применять прокладки из отходов картона.

1.6.7. На экспорт плитки должны поставаться в таре, указанной в заказе-наряде внешнеторговой организации.

1.6.8. При поставке в районы Крайнего Севера и труднодоступные районы упаковка должна соответствовать ГОСТ 15846.

2. Приемка

2.1. Приемку плиток производят партиями.

Партия должна состоять из плиток одного типа, цвета, рисунка и сорта.

Объем партии устанавливают в количестве не более сменной выработки одной технологической линии плиток одного типа, цвета, сорта и вида декорирования.

2.2. Для проверки соответствия плиток требованиям настоящего стандарта предприятие-изготовитель проводит приемосдаточные и периодические испытания.

2.3. Приемосдаточные испытания.

2.3.1. Приемку плиток производят путем проведения приемочного контроля по следующим показателям:

правильность формы и размеров;
высота рифлений на монтажной поверхности;
внешний вид лицевой поверхности;
водопоглощение;
термическая стойкость глазури;
маркировка;
упаковка.

2.3.2. Для проведения приемочного контроля по водопоглощению, термической стойкости глазури плитки отбирают от каждой партии от одного из сортов.

2.3.3. Для проверки внешнего вида отбор плиток осуществляют по табл. 7.

Таблица 7

Объем партии плиток, шт.	Ступени контроля	Объем выборки, шт.	Общий объем выборки, шт.	Приемочное число A _c	Браковочное число R _c
1. От 501 до 1200 включ.	Первая	20	20	1	4
	Вторая	20	40	4	5
2. От 1201 до 3200 включ.	Первая	32	32	2	5
	Вторая	32	64	6	7
3. От 3201 до 10000 включ.	Первая	50	50	3	7
	Вторая	50	100	8	9
4. От 10001 до 35000 включ.	Первая	80	80	5	9
	Вторая	80	160	12	13
5. От 35001 до 150000 включ.	Первая	125	125	7	11
	Вторая	125	250	18	19

Для контроля принят приемочный уровень дефектности AQL-4, общий уровень контроля 1.

2.3.4. Партию плиток принимают, если количество дефектных плиток в первой выборке меньше или равно приемочному числу A_c для первой ступени контроля.

Партию бракуют без назначения второй выборки, если количество дефектных плиток больше или равно браковочному числу R_c для первой ступени контроля.

Если количество дефектных плиток в первой выборке больше приемочного числа A_c , но меньше браковочного R_c , то производят вторую выборку.

Партию плиток принимают, если количество дефектных плиток в двух выборках меньше или равно приемочному числу A_c , и бракуют, если количество дефектных плиток в двух выборках больше или равно браковочному числу R_c для второй ступени контроля.

2.3.5. От партии плиток, проверенных и признанных годными по внешнему виду, отбирают произвольно образцы плиток:

для проверки размеров и формы	25 шт.
для определения водопоглощения	3 шт.
для определения термической стойкости глазури	3 шт.

2.3.6. Если при проверке размеров и формы из отобранных от партии плиток окажется одна плитка, не соответствующая требованиям настоящего стандарта, то партию принимают, если две или более плиток, то партия приемке не подлежит.

2.3.7. В случае несоответствия партии плиток требованиям стандарта по внешнему виду, размерам, форме допускается поштучная пересортировка плиток.

2.3.8. При получении неудовлетворительных результатов испытаний по водопоглощению, термической стойкости глазури проводят повторные испытания по показателю, не удовлетворяющему требованиям п. 1.4.7, на удвоенном количестве образцов, взятых от той же партии.

Если при повторном проведении испытаний по этим показателям окажется, что плитки не отвечают требованиям п. 1.4.7, партию бракуют.

2.4. Периодические испытания.

2.4.1. Предприятие-изготовитель должно проводить периодические испытания плиток на предел прочности при изгибе не реже двух раз в месяц на пяти плитках, химическую стойкость глазури и твердость глазури по Моосу - не реже одного раза в месяц на пяти плитках.

При получении неудовлетворительных результатов периодических испытаний изготовитель переводит испытание по данному показателю в категорию приемосдаточных до получения положительных результатов не менее чем на пяти партиях подряд.

2.5. Потребитель имеет право производить контрольную выборочную проверку соответствия плиток требованиям настоящего стандарта, соблюдая при этом порядок отбора образцов, указанный выше, и применяя методы испытаний по ГОСТ 27180.

3. Методы испытания

3.1. Методы испытаний по ГОСТ 27180.

3.2. Правильность маркировки и упаковки следует определять визуально.

4. Транспортирование и хранение

4.1. Плитки транспортируют всеми видами транспорта в соответствии с правилами перевозок грузов, действующими на данном виде транспорта: в универсальных контейнерах по ГОСТ 15102, ГОСТ 20435, ГОСТ 22225 или в крытых транспортных средствах в ящичных поддонах по ГОСТ 9570, ОСТ 63.30, ОСТ 23.4.97 или транспортными пакетами.

Примечание. По согласованию с потребителем при проведении погрузочно-разгрузочных работ на подъездных путях грузоотправителя и грузополучателя допускается транспортировать плитки в крытых вагонах в непакетированном виде (в ящиках).

4.2. В районы Крайнего Севера и труднодоступные районы плитки должны поставляться в соответствии с требованиями ГОСТ 15846.

4.3. Размещать и крепить груз в крытых железнодорожных вагонах необходимо в соответствии с "Техническими условиями погрузки и крепления грузов", с учетом полного использования грузоподъемности (вместимости) вагонов и контейнеров. Отpravку плиток производят повагонно.

4.4. При погрузочно-разгрузочных работах должны быть соблюдены правила безопасности, установленные ГОСТ 12.3.009, ГОСТ 12.3.020 и ГОСТ 21929.

4.5. Плитки в упакованном виде должны храниться в закрытых помещениях, в условиях защиты их от механических повреждений, влияния мороза, высоких температур и агрессивных сред.

Высота штабеля плиток при хранении не должна превышать:

транспортными пакетами	2 ярусов
в деревянных и картонных ящиках	10 ярусов
в ящичных поддонах	2 ярусов

Межгосударственный стандарт ГОСТ 27180-2001
"Плитки керамические. Методы испытаний"
(введен в действие постановлением Госстроя РФ от 6 сентября 2001 г. N 108)

Ceramic tiles. Test Methods

Взамен ГОСТ 27180-86
Дата введения 1 июля 2002 г.

1. Область применения
 2. Нормативные ссылки
 3. Общие положения
 4. Контроль внешнего вида
 5. Контроль размеров и правильности формы
 6. Определение прочности наклеивания плиток на бумагу
 7. Определение водопоглощения
 8. Определение предела прочности при изгибе
 9. Определение износостойкости неглазурованных плиток
 10. Определение износостойкости глазурованных плиток
 11. Определение термической стойкости глазури
 12. Определение морозостойкости
 13. Определение химической стойкости глазури
 14. Определение твердости лицевой поверхности по Моосу
 15. Определение температурного коэффициента линейного расширения
- Приложение А. Перечень нормативных документов, ссылки на которые приведены в настоящем стандарте
- Приложение Б. Схема прибора для определения отклонения лицевой поверхности плитки от плоскостности
- Приложение В. Схема прибора для определения отклонения формы плитки от прямоугольной и искривления граней плитки

1. Область применения

Настоящий стандарт распространяется на керамические плитки для внутренней облицовки стен, покрытия полов и отделки фасадов и устанавливает методы их испытаний.

Стандарт не распространяется на кислотоупорные и термостойкие керамические плитки.

Применение методов предусматривают в стандартах или технических условиях на конкретные изделия.

2. Нормативные ссылки

Перечень нормативных документов, ссылки на которые использованы в настоящем стандарте, приведен в приложении А.

3. Общие положения

3.1. Число изделий, отбираемых для контроля, устанавливают в стандартах или технических условиях на конкретные изделия.

3.2. Испытания следует проводить в помещениях с температурой воздуха (20 ± 5)°С и относительной влажностью не менее 50%.

3.3. Для проведения испытаний следует использовать водопроводную воду.

3.4. Для определения износостойкости, термической и химической стойкости глазури, твердости лицевой поверхности по Моосу следует использовать образцы, не имеющие повреждений лицевой поверхности.

3.5. Водопоглощение, износостойкость, предел прочности при изгибе и термическую стойкость глазури определяют на образцах, высушенных до постоянной массы.

Образцы высушивают при температуре $(110 \pm 5)^\circ\text{C}$ в течение 1 ч, охлаждают и взвешивают. Затем образцы продолжают сушить до постоянной массы. Массу считают постоянной, если расхождение между результатами двух последовательных взвешиваний не будет превышать 0,1% результата предпоследнего взвешивания. Время сушки между двумя последовательными взвешиваниями должно быть не менее 20 мин.

4. Контроль внешнего вида

4.1. Внешний вид плиток проверяют визуально при дневном или рассеянном искусственном свете при освещенности от 300 до 400 лк с расстояния 1 м от глаз наблюдателя.

4.2. При контроле внешнего вида плитки укладывают на щите площадью не менее 1 м², расположенном под углом $(45 \pm 3)^\circ$, с шириной зазора между плитками до 3 мм.

4.3. При контроле цвета (оттенка цвета), рисунка и рельефа лицевой поверхности плитки укладывают на щите вперемежку с образцами-эталоном. Осмотр производят с расстояния 1 м.

Соответствие цвета ковра эталону проверяют с расстояния 10 м после предварительного снятия бумаги.

При контроле фиксируют отличие цвета (оттенка цвета), рисунка и рельефа лицевой поверхности плиток от образцов-эталонных.

Наличие невидимых трещин определяют на слух путем простукивания деревянным или металлическим молоточком массой 0,25 кг.

Плитки, имеющие трещины, при простукивании издают дребезжащий звук.

4.4. Наличие цека определяют визуально. При возникновении разногласий на глазурованную поверхность плитки наносят органический краситель (чернила), протирают мягкой тканью и производят осмотр.

4.5. Измерение дефектов внешнего вида (отбитости, зазубрины, посечки, щербинки со стороны лицевой поверхности и т.п.) производят штангенциркулем по ГОСТ 166 или линейкой по ГОСТ 427.

4.6. Соответствие маркировки требованиям стандартов или технических условий проверяют визуально. Маркировку считают соответствующей требованиям, если она включает всю информацию, предусмотренную нормативной документацией на конкретные изделия, и при этом исключена возможность оспорить ее содержание.

4.7. За результат контроля внешнего вида принимают суммарное число плиток, имеющих отклонения от требований стандартов или технических условий на конкретные изделия по показателям внешнего вида.

5. Контроль размеров и правильности формы

5.1. Средства контроля

5.2. Проведение измерений

5.3. Обработка результатов

5.1. Средства контроля

Штангенциркуль и штангенциркуль с глубиномером по ГОСТ 166.

Толщиномер или стенкомер по ГОСТ 11358.

Рулетка с ценой деления не более 1 мм по ГОСТ 7502.

Прибор с индикаторами часового типа по ГОСТ 577, ГОСТ 5584 для определения отклонения лицевой поверхности плиток от плоскостности (приложение Б).

Прибор с индикаторами часового типа по ГОСТ 577, ГОСТ 5584 для определения отклонения формы плитки от прямоугольной и искривления граней плитки (приложение В).

Плиты калибровочные плоские металлические с точными размерами, соответствующими номинальным размерам измеряемых плиток толщиной не менее 10 мм с ровными плоскими гранями и поверхностями, удовлетворяющие требованиям ГОСТ 10905.

Линейка по ГОСТ 427.

Угольник по ГОСТ 3749.

Щупы по соответствующей нормативной документации.

Погрешность средств измерений не должна быть более: $\pm 0,1$ мм при измерении всех размеров плиток, кроме длины диагоналей; $\pm 1,0$ мм - при измерении длины диагоналей плиток и всех размеров ковров.

Допускается применять другие средства измерений, погрешность которых не ниже требований настоящего стандарта.

5.2. Проведение измерений

5.2.1. Длину и ширину квадратной (прямоугольной) плитки измеряют штангенциркулем вдоль соответствующей грани плитки со стороны лицевой поверхности на расстоянии 5-8 мм от угла.

Измерение длины и ширины многогранных и фигурных плиток проводят по нормативной документации на конкретные изделия.

5.2.2. Толщину плитки измеряют штангенциркулем или толщиномером (стенкомером) посередине каждой стороны изделия на расстоянии не более 15 мм от граней. Место измерения может быть смещено от середины стороны плитки не более чем на 30 мм.

В толщину плитки следует включать величину рельефа лицевой поверхности и рифления на монтажной поверхности.

5.2.3. Длину и ширину ковра измеряют линейкой или рулеткой вдоль соответствующей стороны ковра на расстоянии 50-60 мм от углов и посередине ковра; место измерения может быть смещено от середины соответствующей стороны ковра не более чем на 30 мм.

5.2.4. Измерение величины рифления на монтажной поверхности плитки проводят штангенциркулем с глубиномером в пяти произвольно выбранных точках.

5.2.5. Ширину шва в ковре измеряют линейкой в пяти произвольно выбранных местах ковра.

5.2.6. Для определения отклонения формы ковра от прямоугольной (косоугольность) измеряют длину каждой его диагонали линейкой или рулеткой один раз.

5.2.7. Измерение отклонения лицевой поверхности плитки от плоскостности

5.2.7.1. Отклонение лицевой поверхности плитки от плоскостности (кривизну лицевой поверхности) определяют, используя прибор, схема которого приведена в приложении Б.

Выбирают оснастку прибора и калибровочную плиту в соответствии с номинальными размерами измеряемой плитки. Калибровочную плиту устанавливают на штифтах. Индикаторы выставляют на нулевую отметку. Извлекают калибровочную плиту, на ее место устанавливают контролируемую плитку лицевой поверхностью вниз и регистрируют показания индикаторов.

Квадратную плитку поворачивают три раза на 90° в одном направлении, каждый раз регистрируя показания индикаторов.

При измерении прямоугольной плитки используют два прибора с зеркальным расположением соответствующей оснастки с установкой одного из индикаторов на одном приборе посередине длинной стороны плитки, на другом - посередине короткой. На каждом приборе плитку при измерениях поворачивают один раз на 180°.

5.2.7.2. До 01.07.2004 г. допускается отклонение лицевой поверхности плитки от плоскостности измерять щупом, используя в качестве прямолинейной базы ребро металлической линейки, длина которой должна быть не менее длины диагонали измеряемой плитки.

При контроле плитки с вогнутой лицевой поверхностью линейку прикладывают ребром к лицевой поверхности вдоль каждой диагонали и измеряют наибольший зазор между лицевой поверхностью и ребром линейки.

При контроле плитки с выпуклой лицевой поверхностью линейку располагают вдоль каждой диагонали, при этом ребро линейки одним концом должно опираться на щуп толщиной, равной допустимой величине искривления. На другом конце диагонали измеряют зазор между ребром линейки и лицевой поверхностью плитки.

5.2.7.3. Величину искривления рельефных плиток определяют со стороны монтажной поверхности.

5.2.8. Измерение искривления граней плитки

5.2.8.1. Искривление граней плитки определяют, используя прибор, схема которого приведена в приложении В.

Выбирают прибор и калибровочную плиту в соответствии с номинальными размерами измеряемой плитки. Калибровочную плиту помещают на основание прибора, прижимая к установочным штифтам, и выставляют индикатор 3 на нулевую отметку. Извлекают калибровочную плиту, на ее место устанавливают контролируемую плитку лицевой поверхностью вниз и регистрируют показания индикатора.

На квадратной плитке проводят измерения всех граней, поворачивая ее на 90° в одном направлении.

Для измерения прямоугольной плитки используют два прибора, при этом на одном приборе индикатор 3 должен быть установлен на длинной стороне плитки, на другом - на короткой. На каждом приборе плитку при измерениях поворачивают один раз на 180°.

5.2.8.2. До 01.07.2004 г. допускается искривление граней плитки измерять по 5.2.7.2, при этом ребро линейки прикладывают к каждой грани контролируемого изделия параллельно ребру, ограничивающему лицевую поверхность плитки.

5.2.9. Определение отклонения формы плитки от прямоугольной (косоугольность)

5.2.9.1. Отклонение формы плитки от прямоугольной определяют, используя прибор, схема которого приведена в приложении В.

Выбирают прибор и калибровочную плиту в соответствии с номинальными размерами измеряемой плитки. Калибровочную плиту помещают на основание прибора, прижимая к установочным штифтам, и выставляют индикатор 5 на нулевую отметку. Извлекают калибровочную плиту, на ее место устанавливают контролируемую плитку лицевой стороной вниз и регистрируют показания индикатора.

На квадратной плитке проводят измерения всех углов, поворачивая ее на 90° в одном направлении.

Для измерения прямоугольной плитки используют два прибора, при этом на одном приборе индикатор 5 должен быть установлен на длинной стороне плитки, на другом - на короткой. На каждом приборе плитку при измерениях поворачивают один раз на 180°.

5.2.9.2. Отклонение формы плитки от прямоугольной может быть также измерено щупом с использованием в качестве прямоугольной базы металлического угольника с длиной сторон не менее длины граней измеряемой плитки.

Угольник последовательно прикладывают ко всем углам плитки так, чтобы одна его сторона плотно прилегала к грани плитки, и измеряют наибольший зазор между другой стороной угольника и гранью плитки.

5.3. Обработка результатов

5.3.1. При всех измерениях плитки и вычислениях среднеарифметического значения толщины показание средства измерения и получаемые результаты округляют до 0,1 мм.

5.3.2. При всех измерениях ковра и вычислениях среднеарифметического значения длины и ширины ковра показание средства измерения и получаемые результаты округляют до 1 мм.

5.3.3. Каждое измеренное значение длины, ширины и величины рифления на монтажной поверхности плитки и ширины шва в ковре должно соответствовать требованиям, установленным нормативной документацией на конкретные изделия.

5.3.4. За длину и ширину ковра принимают среднеарифметическое значение результатов трех измерений, при этом результат каждого измерения должен соответствовать требованиям, установленным нормативной документацией на конкретное изделие.

5.3.5. За толщину квадратной (прямоугольной) плитки принимают среднеарифметическое значение результатов четырех измерений, при этом разность между наибольшим и наименьшим значениями (разнотолщинность) не должна превышать требований, установленных нормативной документацией на конкретные изделия.

За толщину плитки, имеющей форму, отличную от квадратной (прямоугольной), принимают среднеарифметическое значение результатов всех измерений, если иное не указано в нормативной документации на конкретные изделия.

5.3.6. За отклонение формы плитки от прямоугольной (косоугольность) принимают наибольшее из измеренных значений.

5.3.7. Отклонение формы ковра от прямоугольной (косоугольность) вычисляют по разности длин измеренных диагоналей.

5.3.8. За отклонение лицевой поверхности плитки от плоскостности (кривизну лицевой поверхности) принимают:

- при проведении измерений по 5.2.7.1 - наибольшее из измеренных значений;

- при проведении измерений по 5.2.7.2:

а) наибольшее из измеренных значений - при вогнутой лицевой поверхности;

б) половину суммы наибольшей измеренной величины зазора и толщины щупа - при выпуклой лицевой поверхности.

5.3.9. За искривление граней плитки принимают:

- при проведении измерений по 5.2.8.1 - наибольшее из измеренных значений;

- при проведении измерений по 5.2.8.2:

а) наибольшее из измеренных значений - при вогнутой грани;

б) половину суммы наибольшей измеренной величины зазора и толщины щупа - при выпуклой грани.

6. Определение прочности наклеивания плиток на бумагу

6.1. Прочность наклеивания плиток размером не более 50 x 50 мм на бумагу в коврах определяют плотным свертыванием ковра в рулон бумагой внутрь и его последующим разворачиванием. В начале свертывания ковра два смежных крайних ряда плиток должны соприкоснуться поверхностями, наклеенными на бумагу.

После трехкратного свертывания и разворачивания ни одна плитка не должна оторваться от бумаги.

6.2. Прочность наклеивания плиток размером свыше 50 x 50 до 150 x 75 мм на бумагу в коврах определяют, подвесив ковер в вертикальное положение не менее чем на 1 мин. При этом ни одна плитка не должна оторваться от бумаги.

7. Определение водопоглощения

7.1. Средства контроля

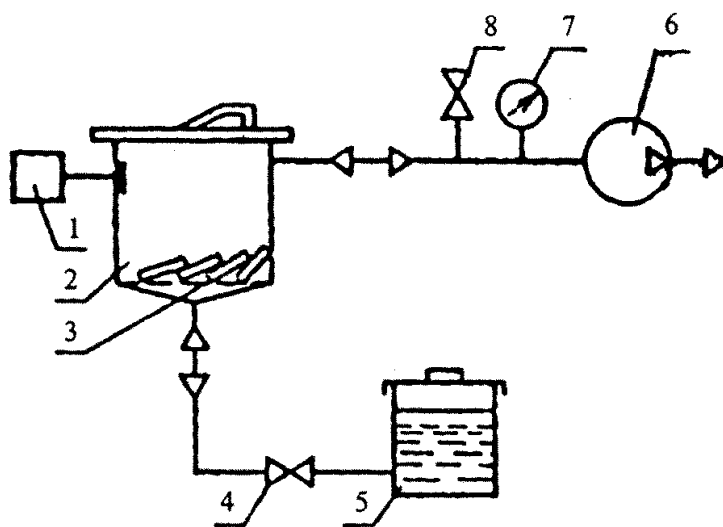
7.2. Образцы

7.3. Проведение испытания

7.4. Обработка результатов

7.1. Средства контроля

Шкаф сушильный лабораторный с перфорированными полками, позволяющий автоматически поддерживать температуру (110 ± 5)°С.



1 — сигнализатор уровня воды; 2 — вакуумная камера; 3 — образцы; 4 — электромагнитный клапан подачи и слива воды; 5 — бак с водой; 6 — вакуумный насос; 7 — вакуумметр; 8 — электромагнитный клапан сообщения камеры с атмосферой

Рисунок 1 — Схема установки экспресс-контроля водопоглощения

"Рисунок 1. Схема установки экспресс-контроля водопоглощения"

Кассеты для установки образцов в вертикальном положении так, чтобы они не соприкасались друг с другом для тех случаев, когда размеры сушильного шкафа не позволяют разместить целые плитки в горизонтальном положении на полках.

Весы лабораторные технические по ГОСТ 24104 с погрешностью не более 0,01 г при взвешивании образцов массой не более 100 г и погрешностью 0,1 г - при взвешивании образцов массой более 100 г.

Плита электрическая или газовая бытовая.

Емкость для кипячения с металлической сеткой или проволочной подставкой.

Ткань мягкая или губка.

Установка экспресс-контроля водопоглощения (ЭКВ), принципиальная схема которой приведена на рисунке 1.

7.2. Образцы

Испытания проводят на целых плитках или на частях одной плитки любой формы массой не менее 50 г, считающихся одним образцом, при этом число частей плитки должно быть не менее трех.

7.3. Проведение испытания

7.3.1. Образцы, высушенные по 3.5, охлаждают и взвешивают.

7.3.2. При проведении испытания насыщение образцов водой можно проводить как кипячением, так и в вакуумной камере.

В арбитражных ситуациях насыщение образцов водой следует проводить кипячением.

7.3.2.1. Образцы, подготовленные по 7.3.1, помещают в емкость для кипячения на металлическую сетку или проволочную подставку так, чтобы они не соприкасались друг с другом. Затем наливают воду, уровень которой должен быть выше образцов не менее чем на 50 мм. Воду доводят до кипения и выдерживают образцы в кипящей воде в течение 1 ч. В процессе кипячения воду доливают, чтобы ее уровень был выше образцов. Затем образцы оставляют в той же воде на 4 ч для охлаждения.

7.3.2.2. Образцы, подготовленные по 7.3.1, помещают в вакуумную камеру, из которой откачивают воздух. Остаточное давление в камере не должно быть более 2,7 кПа (приблизительно 20 мм рт.ст.). При этом давлении образцы выдерживают в течение 10 с, после чего в камеру подают воду до заданного уровня и сообщают камеру с атмосферой. Насыщение образцов при атмосферном давлении должно продолжаться в течение 60 с.

7.3.3. После насыщения образцов водой по 7.3.2.1 или 7.3.2.2 их извлекают из воды, протирают влажной мягкой тканью или губкой для удаления с поверхности капель влаги и взвешивают. Результаты взвешивания округляют до 0,1 г.

7.4. Обработка результатов

Водопоглощение W , %, вычисляют по формуле

$$W = \frac{m_2 - m_1}{m_1} \cdot 100, \quad (1)$$

где m_1 – масса образца, высушенного до постоянной массы, г;

1

m_2 – масса образца, насыщенного водой, г.

2

Результат вычисления округляют до 0,1%.

За водопоглощение плиток данной партии принимают среднеарифметическое значение результатов испытаний всех образцов.

8. Определение предела прочности при изгибе

8.1. Средства контроля

8.2. Образцы

8.3. Подготовка и проведение испытания

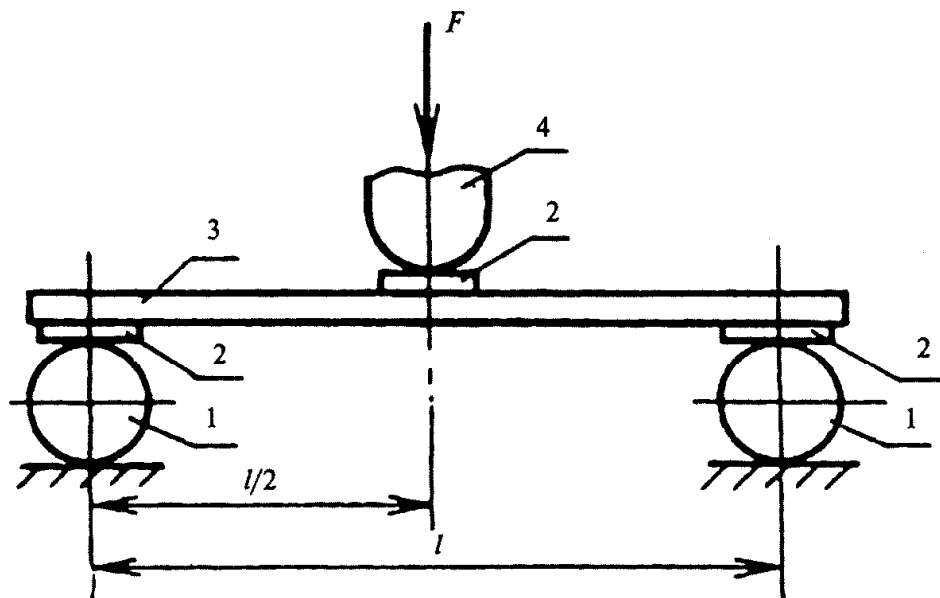
8.4. Обработка результатов

8.1. Средства контроля

Устройство любой конструкции, обеспечивающее возможность приложения нагрузки со скоростью 17-25 Н/с по схеме, приведенной на рисунке 2, и имеющее прибор, позволяющий измерить разрушающую нагрузку с погрешностью не более 2%.

Опоры и деталь, передающая нагрузку, в месте соприкосновения с образцом должны иметь цилиндрическую форму радиусом от 5 до 10 мм. Длина опор и детали, передающей нагрузку, должна быть не менее ширины образца. Обе опоры должны иметь возможность качаться около своей горизонтальной оси.

Прокладки резиновые толщиной (2,5 ± 0,5) мм, шириной (20 ± 5) мм и длиной не менее ширины испытываемого образца.



1 — опора; 2 — резиновая прокладка; 3 — образец; 4 — деталь, передающая нагрузку

Рисунок 2 — Схема испытания плиток на прочность при изгибе

"Рисунок 2. Схема испытания плиток на прочность при изгибе"

Шкаф сушильный по 7.1.
Штангенциркуль по ГОСТ 166.

8.2. Образцы

Испытания проводят на целых плитках, не подвергавшихся другим испытаниям и высушенных по 3.5.

8.3. Подготовка и проведение испытания

Устанавливают расстояние между осями опор, равное от 80 до 90% длины испытываемого образца. Образец кладут на две опоры лицевой поверхностью вверх, между опорами и образцом, а также между деталью, передающей нагрузку, и образцом помещают, резиновые прокладки. При использовании устройств, в которых детали, соприкасающиеся с образцом, обременены, резиновые прокладки не применяют. Нагрузку повышают со скоростью 17-25 Н/с до разрушения образца. Затем измеряют ширину и толщину образца; ширина образца может быть измерена также до проведения испытания.

Толщину измеряют штангенциркулем в трех точках в местах излома без рифлений. За толщину плитки принимают среднеарифметическое значение результатов трех измерений. В случае, если нет возможности измерить толщину плитки без рифлений, то за толщину принимают наименьшее из полученных значений.

8.4. Обработка результатов

Предел прочности при изгибе $R_{\text{изг}}$, МПа, вычисляют по формуле

$$R_{\text{изг}} = \frac{3 Fl}{2bh}, \quad (2)$$

где F - разрушающая нагрузка, Н;
 l - расстояние между осями опор, мм;
 b - ширина образца, мм;
 h - толщина образца, мм.

Результат вычисления округляют до 0,1 МПа.

За предел прочности при изгибе плиток данной партии принимают среднеарифметическое значение результатов испытаний всех образцов.

9. Определение износостойкости неглазурованных плиток

9.1. Средства контроля

9.2. Подготовка образцов

9.3. Подготовка и проведение испытания

9.4. Обработка результатов

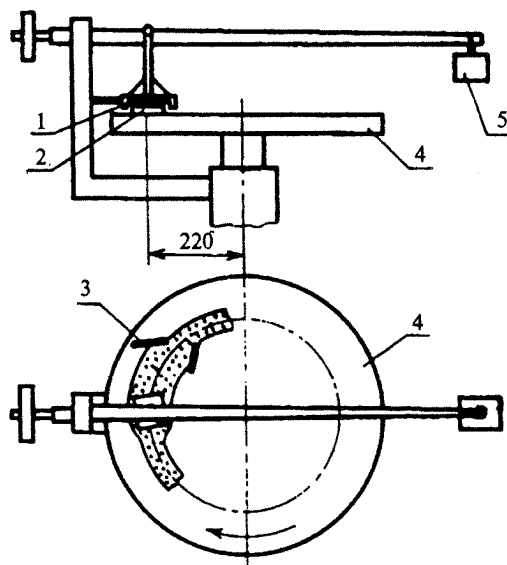
9.1. Средства контроля

Шкаф сушильный, весы технические с погрешностью не более 0,01 г по 7.1.

Штангенциркуль по ГОСТ 166.

Песок кварцевый по ГОСТ 22551 фракций от 0,50 до 0,25 мм (50%) и менее 0,25 до 0,16 мм (50%).

Круг истирания типа ЛКИ-3 или установка, схема которой приведена на рисунке 3, состоящая из горизонтального шлифовального металлического диска, укрепленного на вертикальном приводном валу, держателя испытываемого образца и нагрузочного устройства, обеспечивающего равномерное давление на образец, равное 0,06 МПа. Держателем образца является квадратная, открытая с одной стороны рамка, нижняя грань которой находится на (3 ± 1) мм выше металлического диска. За держателем образца расположены два резиновых скребка, которые направляют абразивный материал так, чтобы он попадал на центр набегающей грани образца. Скорость вращения диска на среднем радиусе должна составлять (30 ± 1) м/мин.



1 — держатель; 2 — образец; 3 — резиновый скребок; 4 — шлифовальный диск; 5 — нагрузочное устройство

Рисунок 3 — Схема установки для испытаний на износостойкость неглазурованных плиток

"Рисунок 3. Схема установки для испытаний на износостойкость неглазурованных плиток"

9.2. Подготовка образцов

Из каждой плитки, отобранной для контроля, выпиливают по одному квадратному образцу с размерами сторон (70 ± 1) или (50 ± 1) мм. Если плитка имеет указанные размеры, то ее испытывают целиком.

9.3. Подготовка и проведение испытания

Образец, подготовленный по 3.5, взвешивают, измеряют его длину и ширину и вычисляют площадь. Результат вычислений округляют до 0,1 см². Образец (образцы) помещают в держатель лицевой поверхностью к шлифовальному диску и нагружают его так, чтобы было обеспечено давление 0,06 МПа.

На шлифовальную дорожку равномерно насыпают слой абразивного материала в количестве 0,4 г на 1 см² поверхности образца и включают привод шлифовального диска. После 30 м пути шлифовальный диск останавливают, образец извлекают, тщательно очищают и взвешивают. Шлифовальный диск очищают от отработанного абразивного материала.

Затем испытываемый образец поворачивают на 90° и продолжают испытание с новой порцией абразивного материала. Этот процесс повторяют на одном образце четыре раза, каждый раз поворачивая его на 90° в одном направлении.

Если расхождение между наименьшей и наибольшей потерями массы после отдельных циклов составляет менее 3% общей потери массы после четырех циклов, испытание считают законченным.

Если это расхождение больше, то испытание продолжают тем же способом и проводят 12 циклов шлифования.

9.4. Обработка результатов

Износостойкость Q , г/см², вычисляют по формулам:

$$Q = \frac{3m}{4}; \quad (3)$$

$$Q = \frac{m_{12}}{S}; \quad (4)$$

- где m_4 - суммарная потеря массы после 4 циклов, г;
 m_{12} - суммарная потеря массы после 12 циклов, г;
 S - площадь образца, см²;
 3 - коэффициент приведения к 12 циклам испытания.

Результат вычисления округляют до 0,01 г/см².

За износостойкость плиток данной партии принимают среднеарифметическое значение результатов испытаний всех образцов.

10. Определение износостойкости глазурованных плиток

- 10.1. Средства контроля
- 10.2. Подготовка образцов
- 10.3. Проведение испытания
- 10.4. Обработка результатов

10.1. Средства контроля

Шкаф сушильный, весы технические с погрешностью не более 0,01 г по 7.1.

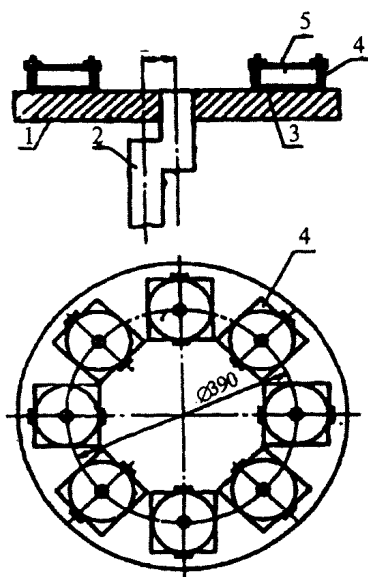
Цилиндр мерный с ценой деления не более 1 мл.

Сита с отверстиями 0,63 и 0,70 мм.

Корунд искусственный с зернами размером от 0,125 до 0,160 мм.

Шарики стальные диаметром 1, 2, 3 и 5 мм.

Установка, схема которой приведена на рисунке 4, состоит из основной несущей плиты, приводимой в движение валом, который обеспечивает вращение плиты со скоростью (300 ± 1) об/мин с эксцентриситетом 22,5 мм, и металлических накладок с резиновыми шайбами, прижимающими испытываемые образцы к несущей плите. Резиновые шайбы ограничивают площадь поверхности образца, равную 54 см², и предназначены для заполнения шлифовальной смесью. Число одновременно испытываемых образцов может быть различным в зависимости от конструкции установки.



1 — несущая плита; 2 — вал; 3 — образец, 4 — резиновая шайба; 5 — накладка

Рисунок 4 — Схема установки для испытания на износостойкость глазурованных плиток

"Рисунок 4. Схема установки для испытания на износостойкость глазурованных плиток"

10.2. Подготовка образцов

Из каждой плитки, отобранной для контроля, выпиливают по одному квадратному образцу с размерами сторон (100 ± 1) мм. Если плитка имеет указанный размер, то ее испытывают целиком. Для плиток с номинальными размерами 400 x 400 мм и более выпиливают от каждого изделия, отобранного для контроля, по два образца, один из которых подвергают испытанию, а другой является контрольным.

Для определения износостойкости используют шестнадцать образцов, из них восемь подвергают испытанию, а восемь являются контрольными для визуального сравнения.

10.3. Проведение испытания

Восемь образцов, очищенных от пыли и высушенных по 3.5, укрепляют на несущей плите установки. В шайбы помещают подготовленную шлифовальную смесь следующего состава:

смесь стальных шариков массой 175 г, в том числе:

- диаметром 1 мм — 8,7 г (5%)
- " 2 мм — 43,8 г (25%)
- " 3 мм — 52,5 г (30%)
- " 5 мм — 70,0 г (40%);

искусственный корунд — 3,0 г;

вода — 20 см³.

Несущую плиту установки приводят во вращение, а затем последовательно после 150, 300, 450, 600, 900, 1200, 1500 и 1800 оборотов плиты извлекают по одному образцу.

Образцы промывают в проточной воде и помещают в сушильный шкаф примерно на 30 мин для подсушки лицевой поверхности, затем последовательно после каждого цикла помещают по одному образцу в середину квадрата, составленного из восьми контрольных образцов. Получившийся квадрат из девяти образцов рассматривают с расстояния 2 м с высоты человеческого роста при освещенности 300-400 лк в закрытом помещении.

После цикла испытания (числа оборотов в соответствии с таблицей 1), на котором обнаружено первое видимое повреждение или изменение лицевой поверхности образца, испытание прекращают.

10.4. Обработка результатов

По циклу испытания, на котором обнаружено первое видимое повреждение или изменение лицевой поверхности, устанавливают степень износостойкости партии плиток в соответствии с таблицей 1.

Таблица 1

Степень износостойкости	Цикл испытания	Число оборотов плиты установки
1	1	150
2	2	300
	3	450
	4	600
3	5	900
	6	1200
	7	1500
4	8	1800 и более

11. Определение термической стойкости глазури

11.1. Средства контроля

11.2. Образцы

11.3. Проведение испытания

11.4. Обработка результатов

11.1. Средства контроля

Шкаф сушильный лабораторный с перфорированными полками, позволяющий автоматически поддерживать температуру 125 и 150°C с погрешностью $\pm 5^\circ\text{C}$.

Подставка (кассета) для установки образцов таким образом, чтобы они не соприкасались друг с другом.

Емкость для охлаждения образцов в воде.

Ткань мягкая.

Раствор органического красителя (чернила).

11.2. Образцы

Для определения термической стойкости глазури используют целые плитки.

11.3. Проведение испытания

Образцы, подготовленные по 3.5, ставят в кассету и вместе с ней помещают в нагретый до заданной температуры сушильный шкаф.

Образцы всех плиток, кроме плиток для внутренней облицовки стен, покрытых белой глазурью, выдерживают в сушильном шкафу при температуре 125°C, плитки для внутренней облицовки стен, покрытые белой глазурью, - при температуре 150°C в течение 30 мин. Затем плитки извлекают и сразу помещают в емкость для охлаждения проточной водой с температурой (15 \pm 5)°C так, чтобы плитки были полностью покрыты водой.

После охлаждения плитки извлекают из воды, на их глазурованную поверхность наносят несколько капель органического красителя, а затем протирают мягкой тканью и осматривают.

11.4. Обработка результатов

Плитки считают термически стойкими, если после испытания не будет обнаружено повреждение их глазурованной поверхности.

Партию плиток считают термически стойкой, если все образцы выдержали испытания.

12. Определение морозостойкости

12.1. Средства контроля

12.2. Образцы

12.3. Проведение испытания

12.4. Обработка результатов

12.1. Средства контроля

Камера морозильная с принудительной циркуляцией воздуха, обеспечивающая поддержание температуры воздуха в камере от минус 15 до минус 20°C.

Термостат или другой прибор, обеспечивающий поддержание температуры воды от 15 до 20°C.

Емкость для насыщения образцов водой.

Контейнер для образцов.

12.2. Образцы

Для определения морозостойкости используют целые плитки. Для плиток номинальными размерами 400 x 400 мм и более допускается проводить испытание на образцах. От каждого изделия, отобранного для контроля, выпиливают по одному образцу размером 300 x 300 мм.

12.3. Проведение испытания

Образцы насыщают водой одним из двух способов.

Первый способ - образцы насыщают водой кипячением в соответствии с 7.3.2.1.

Второй способ - образцы помещают на решетку в емкость с водой так, чтобы уровень воды был выше образцов не менее чем на 50 мм. Образцы выдерживают в воде с температурой 15-20°C в течение 48 ч, после чего их протирают влажной тканью.

Насыщенные водой образцы помещают в контейнер так, чтобы они не соприкасались друг с другом. При размещении образцов в несколько рядов по высоте отдельные ряды плиток разделяют прокладками толщиной не менее 20 мм. Общий объем контейнера (контейнеров) с образцами не должен превышать 50% объема морозильной камеры.

Проводят попеременное замораживание и оттаивание образцов по следующей схеме:

- замораживание в течение (2 ± 0,2) ч при температуре воздуха в морозильной камере от минус 15 до минус 20°C;

- оттаивание в течение (1 ± 0,1) ч в воде с температурой 15-20°C.

Цикл испытания - совокупность одного периода замораживания и оттаивания образцов.

Число циклов устанавливают в стандартах или технических условиях на конкретные изделия.

Началом замораживания образцов считают температуру воздуха в камере минус 15°C.

В случае временного прекращения испытания образцы после оттаивания должны храниться в воде.

Образцы осматривают после каждого цикла испытания независимо от общего числа циклов испытаний. Выявление повреждений образцов (разрушение, образование сколов, трещин, расслоение и т.п.) проводят после оттаивания.

12.4. Обработка результатов

Образцы считают морозостойкими, если после установленного числа циклов не обнаружено их повреждения как с лицевой, так и с монтажной поверхности. Если повреждение образцов наступило раньше, то указывают цикл, на котором было обнаружено это повреждение.

Партию плиток считают морозостойкой, если все испытанные образцы выдержали установленное число циклов испытаний.

13. Определение химической стойкости глазури

13.1. Средства контроля

13.2. Образцы

13.3. Проведение испытания

13.4. Обработка результатов

13.1. Средства контроля

Шкаф сушильный по 7.1.

Цилиндр из химически стойкого стекла диаметром от 30 до 50 мм и высотой не менее 50 мм.

Мастика уплотняющая по ГОСТ 14791.

Растворители органические (для обезжиривания лицевой поверхности), например, ацетон по ГОСТ 2768, метанол по ГОСТ 2222, спирт этиловый по ГОСТ 17299 или ГОСТ 18300 и т.п.

Растворы для испытания:

№ 1 - раствор соляной кислоты, приготовленный из 30 см³ HCl по ГОСТ 3118 плотностью 1,19 г/см³ и 970 см³ дистиллированной воды по ГОСТ 6709;

№ 2 - раствор гидроксида калия, приготовленный из 30 г КОН марки х.ч. по ГОСТ 9285 на 1 дм³ дистиллированной # воды по ГОСТ 6709;

№ 3 - стандартный раствор, приготовленный из 10 г сухого вещества на 1 дм³ раствора; сухое вещество представляет собой высушенную при температуре 105°С смесь следующих компонентов:

- 33% углекислого натрия безводного по ГОСТ 5100;

- 7% тетрабората натрия (Na₂B₄O₇ × 10 H₂O) по ГОСТ 4199;

- 7% силиката натрия плотностью 1,33 г/см³ по $\frac{\text{ГОСТ 13079}}{\text{ГОСТ Р 50418}}$;

- 30% мыльных хлопьев из олеата натрия (допускается приготавливать из гидроксида натрия и олеиновой кислоты в соотношении 2,6:18,5);

- 23% дистиллированной воды.

13.2. Образцы

Для проведения испытания используют целые плитки.

13.3. Проведение испытания

Лицевую поверхность образца тщательно очищают органическим растворителем. Стекланный цилиндр приклеивают уплотняющей мастикой к глазурованной поверхности образца и наполняют его одним из растворов, указанных в 13.1., на высоту (20 ± 1) мм.

Для испытания используют свежеприготовленные растворы.

Образцы, испытываемые растворами № 1 и № 2, выдерживают в течение 7 сут., один раз в сутки образцы легко постукивают, а после 4 сут. растворы обновляют.

Образцы, испытываемые раствором № 3, выдерживают в течение 6 ч.

По истечении указанного времени растворы сливают, стекланные цилиндры снимают, глазурованную поверхность плитки промывают водой, тщательно очищают органическим растворителем и помещают плитки в сушильный шкаф для подсушивания лицевой поверхности примерно на 30 мин., а затем осматривают.

13.4. Обработка результатов

Глазурь считают химически стойкой к действию отдельных растворов, если при осмотре с расстояния 25 см при дневном свете нет явного изменения испытываемой поверхности по сравнению с исходной поверхностью. Особое внимание обращают на изменение блеска глазури, окраски и рисунка испытываемой поверхности.

Партию плиток считают химически стойкой, если все образцы выдержали испытания.

14. Определение твердости лицевой поверхности по Моосу

14.1. Средства контроля

14.2. Образцы

14.3. Проведение испытания

14.4. Обработка результатов

14.1. Средства контроля

Минералы пробные, указанные в таблице 2.

Таблица 2

Наименование пробного минерала	Твердость поверхности по шкале Мооса
Тальк	1
Гипс	2
Известняк	3
Флюорит	4
Апатит	5
Полевой шпат	6
Кварц	7
Топаз	8
Корунд	9

14.2. Образцы

Для определения твердости по Моосу используют целые плитки.

14.3. Проведение испытания

Образец помещают на ровную твердую поверхность. Острой гранью пробного минерала легким и равномерным нажатием проводят по лицевой поверхности испытываемого образца, затем ее осматривают.

При необходимости эту процедуру можно повторить на одном образце несколько раз до установления четкого результата.

14.4. Обработка результатов

Твердость лицевой поверхности образца соответствует твердости того пробного минерала, который предшествовал минералу, повредившему поверхность образца.

За твердость лицевой поверхности плиток данной партии принимают наименьшее значение твердости лицевой поверхности испытанных образцов.

15. Определение температурного коэффициента линейного расширения

15.1. Средства контроля

15.2. Образцы

15.3. Проведение испытания

15.4. Обработка результатов

Определение предназначено для подбора составов масс и глазурей при проведении технологических и исследовательских работ.

15.1. Средства контроля

Дилатометр, позволяющий фиксировать линейные изменения образца в интервале температур 20-600°С с погрешностью не более 0,001 мм.

Шкаф сушильный, позволяющий автоматически поддерживать температуру (250 ± 5)°С.

Штангенциркуль по ГОСТ 166 с шагом дискретности цифрового отсчетного устройства не более 0,01 мм.

Эксикатор по ГОСТ 23932.

15.2. Образцы

Изготавливают два образца длиной (50 ± 1) мм, сечением [(5 ± 0,5) x (5 ± 0,5)] мм. Торцевые грани образцов должны быть отшлифованы таким образом, чтобы они были взаимно параллельны и перпендикулярны по отношению к продольной оси образца.

15.3. Проведение испытания

Образец высушивают в течение 1 ч при температуре 250°С, после чего помещают в эксикатор для остывания до температуры помещения. Штангенциркулем измеряют длину образца с точностью до 0,01 мм, помещают образец в дилатометр, нагревают со скоростью подъема температуры (5 ± 1)°С в минуту до 600°С и регистрируют изменение длины образца.

15.4. Обработка результатов

Температурный коэффициент линейного расширения альфа, °С, вычисляют по формуле

$$\text{альфа} = \frac{1}{L_0} \frac{\text{Дельта } L}{\text{Дельта } t} + \text{альфа}', \quad (5)$$

где L_0 - исходная длина образца, мм;

Дельта L - изменение длины образца, мм;

Дельта t - интервал температур, °С;

альфа' - поправка на расширение кварцевого стекла трубки дилатометра в интервале от комнатной температуры до 600°С.

Результат вычисления округляют до $0,1 \times 10^{-6}$ °С.

За температурный коэффициент линейного расширения принимают среднеарифметическое значение результатов испытаний двух образцов.

**Приложение А
(справочное)**

Перечень нормативных документов, ссылки на которые приведены в настоящем стандарте

ГОСТ 166-89 Штангенциркули. Технические условия

ГОСТ 427-75 Линейки измерительные металлические. Технические условия
ГОСТ 577-68 Индикаторы часового типа с ценой деления 0,01 мм. Технические условия
ГОСТ 2222-95 Метанол технический. Технические условия
ГОСТ 2768-84 Ацетон технический. Технические условия
ГОСТ 3118-77 Кислота соляная. Технические условия
ГОСТ 3749-77 Угольники поверочные 90°. Технические условия
ГОСТ 4199-76 Натрий тетраборнокислый 10-водный. Технические условия
ГОСТ 5100-85 Сода кальцинированная техническая. Технические условия
ГОСТ 5584-75 Индикаторы рычажно-зубчатые с ценой деления 0,01 мм. Технические условия
ГОСТ 6709-72 Вода дистиллированная. Технические условия
ГОСТ 7502-98 Рулетки измерительные металлические. Технические условия
ГОСТ 9285-78 Калия гидрат окиси технический. Технические условия
ГОСТ 10905-86 Плиты поверочные и разметочные. Технические условия
ГОСТ 11358-89 Толщиномеры и стенкомеры индикаторные с ценой деления 0,01 и 0,1 мм.

Технические условия

ГОСТ 13079-93 Силикат натрия растворимый. Технические условия

ГОСТ Р 50418-92

ГОСТ 14791-79 Мастика герметизирующая нетвердеющая строительная. Технические условия

ГОСТ 17299-78 Спирт этиловый технический. Технические условия

ГОСТ 18300-87 Спирт этиловый ректификованный технический. Технические условия

ГОСТ 22551-77 Песок кварцевый, молотые песчаник, кварцит и жильный кварц для стекольной промышленности. Технические условия

ГОСТ 23932-90 Посуда и оборудование лабораторные стеклянные. Общие технические условия

ГОСТ 24104-88 Весы лабораторные общего назначения и образцовые. Общие технические условия

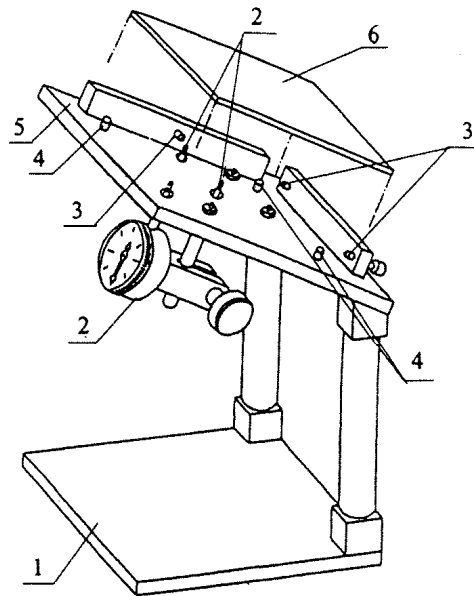
Взамен ГОСТ 24104-88 постановлением РФ от 26 октября 2001 г. N 439-ст введен в действие с 1 июля 2002 г. ГОСТ 24104-2001

**Приложение Б
(обязательное)**

**Схема прибора для определения отклонения
лицевой поверхности плитки от плоскостности**

Б.1. Прибор, приведенный на рисунке Б.1, состоит из установочной плиты с ограничителями установки граней плитки, которая закреплена на двух стойках на основании прибора.

Установочная плита оснащена тремя установочными штифтами диаметром 5 мм, расстояние между осями штифтов и гранями измеряемой плитки составляет 10 мм. На установочной плите размещены индикаторы часового типа в трех точках в соответствии с рисунком Б.1: в центре плитки (на пересечении диагоналей квадрата или прямоугольника), в середине одной стороны на расстоянии 10 мм от грани измеряемой плитки и в углу на расстоянии 10 мм от каждой из смежных граней измеряемой плитки.



1 — основание прибора; 2 — индикатор; 3 — ограничитель установки граней плитки;
4 — установочный штифт; 5 — установочная плита; 6 — керамическая плитка

Рисунок Б.1

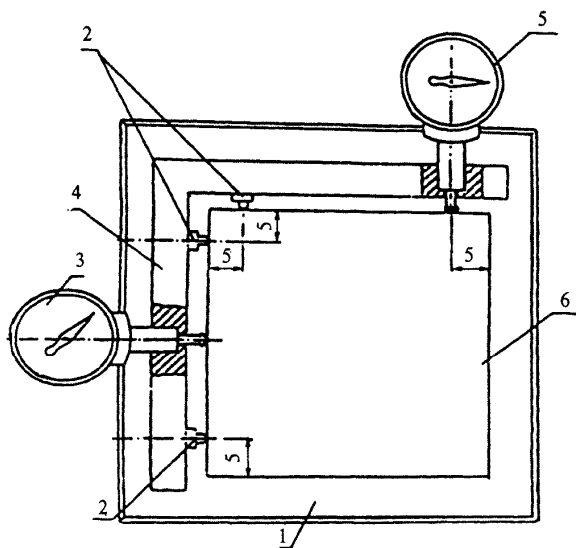
"Рисунок Б.1"

Примечание : На рисунке Б.1 изображен один из трех индикаторов

**Приложение В
(обязательное)**

**Схема прибора для определения отклонения формы плитки
от прямоугольной и искривления граней плитки**

В.1. Прибор, приведенный на рисунке В.1, состоит из основания и угольника, оборудованного тремя установочными штифтами, которые расположены на расстоянии 5 мм от граней измеряемой плитки (рисунк В.1). На угольнике расположены два индикатора часового типа в соответствии с рисунком В.1: один посередине установочных штифтов, второй - на расстоянии 5 мм от грани измеряемой плитки.



1 — основание прибора; 2 — установочный штифт; 3 — индикатор, измеряющий искривление граней плитки; 4 — угольник; 5 — индикатор, измеряющий отклонение формы плитки от прямоугольной; 6 — керамическая плитка

Рисунок В.1

"Рисунок В.1"

ГОСУДАРСТВЕННЫЙ
СТАНДАРТ СОЮЗА ССР



**ПЛИТКИ
КИСЛОТОУПОРНЫЕ И
ТЕРМОКИСЛОТОУПОРНЫЕ КЕРАМИЧЕСКИЕ**

ТЕХНИЧЕСКИЕ УСЛОВИЯ

ГОСТ 961-89

ГОСУДАРСТВЕННЫЙ КОМИТЕТ СССР ПО УПРАВЛЕНИЮ КАЧЕСТВОМ
ПРОДУКЦИИ И СТАНДАРТАМ
Москва

ГОСУДАРСТВЕННЫЙ СТАНДАРТ СОЮЗА ССР

**ПЛИТКИ КИСЛОТОУПОРНЫЕ И
ТЕРМОКИСЛОТОУПОРНЫЕ КЕРАМИЧЕСКИЕ**

Технические условия

ГОСТ 961-89

Acid-resistant and thermostable acid-resistant ceramic tiles.
Specifications

**Срок действия с 01.01.91
до 01.01.96**

Настоящий стандарт распространяется на кислотоупорные и термокислотоупорные керамические плитки, предназначенные для футеровки оборудования, защиты строительных конструкций и сооружений, эксплуатируемых в условиях воздействия агрессивных веществ.

Термины, применяемые в настоящем стандарте, и пояснения к ним, даны в приложении 1.

1. ТЕХНИЧЕСКИЕ ТРЕБОВАНИЯ

1.1. Кислотоупорные и термокислотоупорные керамические плитки (далее плитки) изготовляют высшего и первого сортов в соответствии с требованиями настоящего стандарта по технологическому регламенту, утвержденному в установленном порядке.

1.2. Основные параметры и размеры.

1.2.1. Марки плиток и коды ОКП по Общесоюзному классификатору промышленной и сельскохозяйственной продукции приведены в табл. 1.

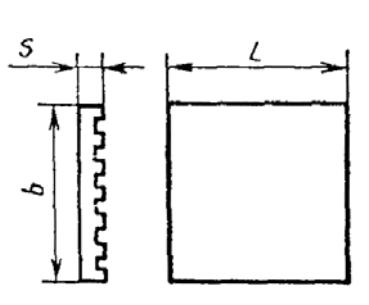
Таблица 1

Марка плитки	Наименование плитки и ее форма	Код ОКП
КФ	Плитки кислотоупорные фарфоровые: квадратные прямоугольные клиновы	57 5311 2000
		57 5311 2100
		57 5311 2200
		57 5311 2300
ТКД	Плитки термокислотоупорные дунитовые:	

ТКГ	квадратные	57 5312 3100
	прямоугольные	57 5312 3200
	клиновые	57 5312 3300
	спаренные	57 5312 3400
	Плитки термокислотоупорные для гидролизной промышленности:	57 5312 4000
КС	квадратные	57 5312 4105
	квадратные (радиальные)	57 5312 4101
КШ	Плитки кислотоупорные керамические для строительных конструкций:	57 5311 3000
	квадратные	57 5311 3100
	Плитки кислотоупорные шамотные:	57 5311 1000
	квадратные	57 5311 1100
	прямоугольные	57 5311 1200
ТКШ	клиновые	57 5311 1300
	спаренные	57 5311 1400
	Плитки термокислотоупорные шамотные:	57 5312 1000
	квадратные	57 5312 1100
	прямоугольные	57 5312 1200
	клиновые	57 5312 1300
	спаренные	57 5312 1400

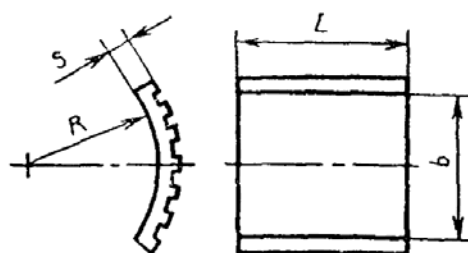
1.2.2. Формы плиток приведены на черт. 1 - 5.

Квадратная



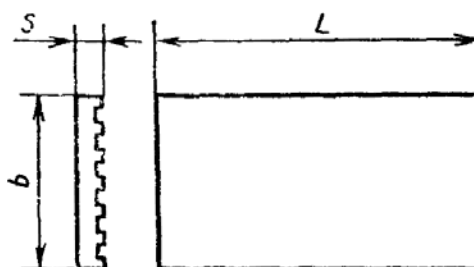
Черт. 1.

Квадратная (радиальная)



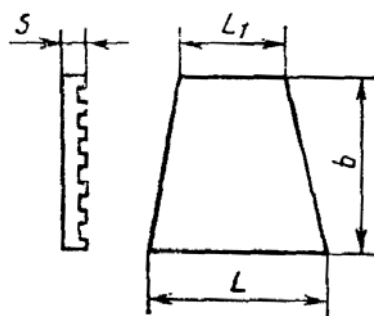
Черт. 2.

Прямоугольная



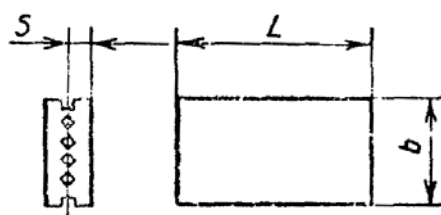
Черт. 3.

Клиновая



Черт. 4.

Спаренная



Черт. 5.

1.2.3. В зависимости от типа и формы размеры плиток приведены в табл. 2.

Таблица 2

мм

Форма плитки	Тип	L	L_1	b	S	R
Квадратная	ПК-2	150	-	150	15; 20; 30; 35	-
	ПК-3	175	-	175	20; 30; 35; 50	-
	ПК-4	200	-	200	20; 30; 35; 50	-
Квадратная (радиальная)	ПКР-1	150	-	150	35; 50	310
	ПКР-2	150	-	150	35; 50	325
	ПКР-3	175	-	175	35; 50	1185
	ПКР-4	175	-	175	35; 50	1200
Прямоугольная	ПП-2	150	-	75	20; 30; 35	-
	ПП-3	175	-	75	20; 30; 35; 50	-
	ПП-5	200	-	100	20; 30; 35; 50	-
	ПП-6	230	-	113	20; 30; 35; 50	-
	ПП-8	200	-	140	20; 30; 35; 50	-
	ПП-9	200	-	155	20; 30; 35; 50	-
	ПП-10	260	-	130	43	-
Клиновая	ПКЛ-6	135	80	175	20; 30; 35; 50	-
	ПКЛ-7	135	90	175	20; 30; 35; 50	-
	ПКЛ-8	135	100	175	20; 30; 35	-
	ПКЛ-9	135	105	175	20; 30; 35; 50	-
	ПКЛ-10	135	110	175	20; 30; 35; 50	-
	ПКЛ-11	135	115	175	20; 30; 35; 50	-
	ПКЛ-12	135	120	175	20; 30; 35; 50	-
	ПКЛ-13	145	125	170	20; 30; 35; 50	-
	ПКЛ-17	150	130	175	20; 30; 35; 50	-
	ПКЛ-18	150	135	175	20; 30; 35; 50	-
	ПКЛ-19	150	140	175	20; 30; 35; 50	-
	ПКЛ-20	150	145	175	20; 30; 35; 50	-
	ПКЛ-22	167	135	150	20; 30; 35; 50	-
	ПКЛ-23	175	150	175	20; 30; 35; 50	-
	ПКЛ-24	175	155	175	20; 30; 35; 50	-

	ПКЛ-26	175	165	175	20; 30; 35; 50	-
	ПКЛ-27	175	170	175	20; 30; 35; 50	-
	ПКЛ-28	175	173	175	20; 30; 35; 50	-
Спаренная	ПС-2	200	-	100	20	.-
	ПС-3	200	-	100	30	-
	ПС-4	200	-	100	35	-
	ПС-6	230	-	113	20	-
	ПС-7	230	-	113	30	-
	ПС-8	230	-	113	35	-

1.2.4. Условное обозначение плиток должно состоять из марки, типа, сорта и обозначения настоящего стандарта.

Примеры условных обозначений:

Кислотоупорные шамотные плитки прямоугольные 1-го сорта, длиной 230 мм, шириной 113 мм, толщиной 20 мм:

КШ ПП-4 1 с ГОСТ 961-89

Термокислотоупорные шамотные плитки спаренные 1-го сорта, длиной 230 мм, шириной 113 мм, толщиной 30 мм:

ТКШ ПС-1 с ГОСТ 961-89

1.2.5. Предельные отклонения размеров и формы плиток всех марок не должны превышать указанных в табл. 3.

Таблица 3

Наименование показателя	Значение для плитки	
	высшего сорта	первого сорта
Отклонения по длине и ширине плиток, %, не более	± 1,4	±1,6
Отклонения по толщине плиток, мм, не более	±1,0	±2,0
Кривизна (стрела прогиба) лицевой поверхности и боковой грани, мм, не более	1,5	2,0

1.2.6. В партии плиток разность наибольшего и наименьшего измерений длины и ширины не должна превышать 3 мм для измерений до 200 мм включительно и 4 мм - для измерений свыше 200 мм.

1.3. Характеристики.

1.3.1. Лицевая поверхность плиток должна быть гладкой, а монтажная - рифленой для обеспечения прочного сцепления плитки с раствором. Высота рифления должна быть от 2 до 4 мм.

1.3.2. Квадратные, прямоугольные и клиновые плитки, применяемые для футеровки варочных котлов сульфитноцеллюлозного производства, должны изготавливаться двух видов:

основные - с одной рифленой поверхностью;

подкладочные - с двумя рифлеными поверхностями.

1.3.3. По физико-химическим и механическим показателям плитки марок КФ, ТКД, ТКГ должны соответствовать требованиям табл. 4, плитки марок КС, КШ и ТКШ - табл. 5.

Таблица 4

Наименование показателя	Значение для плиток марки					
	КФ		ТКД		ТКГ	
	высшего сорта	первого сорта	высшего сорта	первого сорта	высшего сорта	первого сорта
1. Водопоглощение, %, не более	0,4	0,5	2,0	2,8	5,0	6,0
					при толщине до 35 мм включительно	

	при толщине свыше 35 мм					
2. Кислотостойкость, %, не менее	99,0	98,0	98,0	98,0	98,0	97,5
3. Предел прочности при сжатии МПа (кгс/см ²), не менее	150 (1500)	130 (1300)	120 (1200)	100 (1000)	50 (500)	40 (400)
4. Предел прочности при статическом изгибе, МПа (кгс/см ²), не менее	40 (400)	30 (300)	20 (200)	20 (200)	15 (150)	10 (100)
5. Водонепроницаемость	-	-	С обратной стороны плиток не должно быть капель через 24 ч.			
6. Морозостойкость, (количество циклов), не менее	-	-	20	15	-	-
7. Термическая стойкость (количество теплосмен), не менее	2	2	15	15	15	15
8. Предел прочности при разрыве, МПа (кгс/см ²)	-	-	Не нормируется. Определяется для накопления данных		-	-
9. Износостойкость, г/см ²	-	-	То же		-	-

Таблица 5

Наименование показателя	Значение для плиток марок					
	КС		КШ		ТКШ	
	высшего сорта	первого сорта	высшего сорта	первого сорта	высшего сорта	первого сорта
1. Водопоглощение, %, не менее	3,5	4,5	5,0	6,0	6,0	8,0
2. Кислотостойкость, %, не менее	97,0	96,0	98,0	97,0	98,0	97,0
3. Предел прочности при сжатии МПа (кгс/см ²), не менее	50 (500)	40 (400)	50 (500)	42 (420)	50 (500)	40 (400)
4. Предел прочности при статическом изгибе, МПа (кгс/см ²), не менее	25 (250)	15 (150)	15 (150)	10 (100)	15 (150)	10 (100)
5. Водонепроницаемость	-	-	С обратной стороны плиток не должно быть капель через 24 часа			
6. Морозостойкость, (количество циклов), не менее	20	15	20	15	20	15
7. Термическая стойкость (количество теплосмен), не менее	3	2	5	2	10	8
8. Предел прочности при разрыве, МПа (кгс/см ²)	-	-	-	-	Не нормируется. Определяется для накопления данных.	
9. Износостойкость, г/см ²	-	-	-	-	То же	

1.3.4. Температурный коэффициент линейного расширения и модуль упругости приведены в приложении 2.

1.3.5. Применение плиток для футеровки оборудования, подвергающегося воздействию фосфорно-кислых и фторосодержащих сред в соответствии с приложением 3 настоящего стандарта.

1.3.6. По показателям внешнего вида на лицевой поверхности плиток всех марок не должно быть отклонений, превышающих указанные в табл. 6.

Таблица 6

Наименование показателя	Значение для плиток	
	Высший сорт	Первый сорт
Трещины	Не допускаются	
Посечки	»	
Отбитости углов	Допускаются глубиной не более 2 мм, длиной не более 8 мм, не более одного	Допускаются глубиной не более 4 мм, длиной не более 10 мм, не более одного

Отбитости ребер	Допускаются глубиной не более:	
	2 мм	3 мм
Выплавки, выгорки	общей длиной не более:	
	20 мм	35 мм
Пузырь	Допускаются диаметром не более:	
	2 мм	3 мм
	в количестве не более:	
	3 шт.	5 шт.
	Допускается диаметром не более:	
	2 мм	3 мм
	в количестве не более:	
	1 шт.	3 шт.

Примечания:

1. Для плиток марок КФ и ТКД посечки не допускаются.
2. На лицевой поверхности плитки общее количество дефектов допускается не более двух для плиток высшего сорта, не более четырех - для плиток первого сорта.

1.3.6. На монтажной поверхности плитки выплавки, выгорки, пузыри и отбитости ребер не регламентируются.

1.3.7. Плитки марок КФ, ТКД в изломе должны быть плотной однородной структуры.

Плитки марок КШ, ТКГ и КС в изломе должны быть мелкозернистого однородного строения.

1.3.8. Плитки типа ПС должны свободно разделяться.

1.4. Маркировка.

1.4.1. На монтажную или боковые стороны каждой плитки должен быть нанесен товарный знак предприятия-изготовителя и марка плитки,

1.4.2. Транспортная маркировка - по ГОСТ 14192 с применением манипуляционного знака - «Осторожно, хрупкое».

1.5. Упаковка.

1.5.1. При упаковывании плиток применяют:

деревянные ящики типа I-1 или типа I-2 по ГОСТ 10198;

контейнеры по ГОСТ 15102, по ГОСТ 20435, по ГОСТ 22225;

ящичные поддоны по ГОСТ 9570;

пакеты на плоских поддонах по ГОСТ 26663, по ГОСТ 9078.

Материалы вспомогательные:

бумага оберточная и прокладочная по ГОСТ 8273, ГОСТ 2228;

картон тарный плоский склеенный по ГОСТ 9421;

картон прокладочный и уплотнительные прокладки из него по ГОСТ 9347;

гофрокартон по ГОСТ 7376;

материалы термоусадочные по ГОСТ 10354, ТУ 6-19-051-512;

стружка древесная по ГОСТ 5244;

трава морская по ГОСТ 6730;

лента стальная по ГОСТ 3560, ГОСТ 503;

шпагат технический по ГОСТ 17308;

материалы обвязочные из химических волокон по ТУ 17-05-009.

1.5.2. Плитки марки КФ упаковывают в бумагу по две плитки толщиной до 30 мм и по одной плитке толщиной более 30 мм и укладывают в деревянные ящики, контейнеры, ящичные поддоны или формируют из плиток пакеты на плоских поддонах.

1.5.3. Плитки марки ТКД вертикально укладывают в деревянные ящики, контейнеры или ящичные поддоны. Горизонтальные ряды перекладывают бумагой, картоном, древесной стружкой или другими мягкими упаковочными материалами.

1.5.4. Плитки марки КС укладывают в стопы, каждую стопу завертывают в бумагу и перевязывают крест-накрест шпагатом или другим обвязочным материалом. Из стоп плиток, упакованных в бумагу, формируют пакеты на плоском поддоне.

Укладка плиток в ящичные поддоны или контейнеры производят без

предварительного упаковывания в бумагу.

Масса стопы должна быть не более 8 кг.

1.5.5. Плитки марок КШ, ТКШ (в разделенном или в спаренном виде), ТКГ укладывают в контейнеры, ящичные поддоны или формируют из них пакет на плоском деревянном поддоне.

По периметру пакета под стальную ленту укладывают сверху по ребрам пакета прокладочную бумагу или уголки из картона или гофрокартона.

1.5.6. При упаковывании плиток в термоусадочную пленку предварительное обертывание изделий не требуется.

1.5.7. Формирование и скрепление пакетов на плоском поддоне - по ГОСТ 26663.

Основные параметры и размеры пакетов - по ГОСТ 24597.

1.5.8. Масса брутто ящика или пакета должна быть не более 1 т.

1.5.9. Плитки, предназначенные для районов Крайнего Севера и труднодоступных районов, упаковывают в соответствии с требованиями ГОСТ 15846 в контейнеры или деревянные ящики типа Ш-2 по ГОСТ 2991 и ТУ 21-28-44.

2. ПРИЕМКА

2.1. Плитки принимают партиями.

Партией считают плитки одного сорта, марки, типа в количестве, не более:

суточной выработки - для плиток марок КС, КШ и ТКШ;

5000 шт. - для плиток марки КФ и ТКГ;

3000 шт. - для плиток марки ТКД, оформленное одним документом о качестве, который должен содержать:

- 1) наименование предприятия-изготовителя и его товарный знак;
- 2) номер партии и дату изготовления;
- 3) сорт, марку, тип и количество отгружаемых плиток;
- 4) результаты проведенных испытаний;
- 5) обозначение настоящего стандарта.

2.2. Для проверки соответствия плиток требованиям настоящего стандарта проводят приемо-сдаточные и периодические испытания.

2.3. Приемо-сдаточные испытания проводят по показателям и в объеме, указанным в табл. 7.

Таблица 7

Наименование показателя	Объем выборки, шт.
Внешний вид всех типов плиток и разделяемость плиток типа ПС	40
Размеры	10
Поверхность излома	2
Физико-химические и механические показатели	26

2.4. Показатели водопроницаемости и морозостойкости изготовитель определяет периодически, не реже одного раза в квартал на пяти плитках от партии.

2.5. При получении неудовлетворительных результатов более чем на 5 % плиток или более 3 шт. от общего количества отобранных образцов при приемо-сдаточных испытаниях проводят повторную проверку на удвоенном объеме выборки, взятой от той же партии.

Результаты повторных испытаний распространяют на партию.

2.6. При получении неудовлетворительных результатов испытания хотя бы по одному из физико-химических и механических показателей по нему проводят повторные испытания на удвоенном объеме выборки, взятой от той же партии.

2.7. При получении неудовлетворительных результатов периодических испытаний изготовитель переводит испытания по данному показателю в категорию приемо-сдаточных до получения положительных результатов не менее чем на четырех партиях

подряд.

3. МЕТОДЫ ИСПЫТАНИЯ

3.1. Для проведения физико-химических и механических испытаний по ГОСТ 473.1-ГОСТ 473.11 отбирают образцы:

по три - на водопоглощение, предел прочности при сжатии, предел прочности при статическом изгибе и термическую стойкость;

по два - на кислотостойкость и поверхность излома;

по пять - на водопроницаемость и морозостойкость. Для испытаний на водопоглощение, кислотостойкость и проверки поверхности излома допускается использовать куски плиток после проверки их на прочность.

3.2. Длину и ширину плиток измеряют металлической линейкой по ГОСТ 427 по двум граням лицевой поверхности на расстоянии не менее 5 мм от грани.

3.3. Толщину плиток измеряют штангенциркулем по ГОСТ 166 или металлической линейкой по ГОСТ 427 по четырем углам на расстоянии не более 15 мм от края плитки. Высоту рифления на монтажной поверхности плиток типа ПС в номинальную толщину не включают.

За результат испытания принимают среднее арифметическое четырех измерений.

3.4. Кривизну (стрелу прогиба) лицевой поверхности и боковой грани плиток определяют по двум диагоналям:

при вогнутой поверхности - измерением наибольшего зазора между лицевой поверхностью плитки и ребром металлической линейки, поставленной по диагонали поверхности плитки. Зазор измеряют щупом по ТУ 2-034-225;

при выпуклой поверхности - измерением зазора между поверхностью плитки и ребром металлической линейки, поставленной по диагонали плитки и опирающейся с одного конца на щуп, равный допускаемой величине кривизны.

Кривизну боковой грани определяют по наибольшей стороне плитки. За результат измерения принимают наибольшее значение.

3.5. Водопоглощение - по ГОСТ 473.3.

3.6. Кислотостойкость - по ГОСТ 473.1.

3.7. Предел прочности при сжатии - по ГОСТ 473.6 на образцах, высота ребра которых равна толщине изделия.

3.8. Предел прочности при статическом изгибе - по ГОСТ 473.8.

3.9. Водопроницаемость плиток - по ГОСТ 13993.

3.10. Морозостойкость плиток - по ГОСТ 7025.

3.11. Термическая стойкость плиток - по ГОСТ 473.5.

3.12. Предел прочности при разрыве - по ГОСТ 473.7.

3.13. Определение износостойкости плиток.

3.13.1. *Подготовка образцов.*

Для испытания применяют изготовленные из плиток образцы размерами 100x100 мм, предварительно высушенные и взвешенные с погрешностью $\pm 0,1$ г.

3.13.2. *Оборудование и материалы.*

Прибор ЛКИ-3;

песок кварцевый по ГОСТ 7031, фракций от 0,50 до 0,25 мм и от 0,25 до 0,16 мм.

3.13.3. *Проведение испытания.*

На поверхность металлического диска, вращающегося с помощью электродвигателя, насыпают тонким слоем кварцевый песок в количестве 20 г (50 % фракций от 0,5 до 0,25 мм и 50% фракций от 0,25 до 0,16 мм); испытуемый образец укладывают лицевой поверхностью на диск с кварцевым песком и плотно прижимают к поверхности диска неподвижно закрепленным держателем.

Держатель является нагрузкой на испытуемый образец. При испытании нагрузка на образец должна быть 0,06 МПа.

Песок подсыпают под образец равномерно в течение всего времени испытания из расчета 20 г на каждые 30 м пути, т. е. каждых 28 оборотов диска.

Скорость вращения диска под нагрузкой должна быть 30 ± 1 мин⁻¹.

Общая длина пути, пройденного вращающимся диском по поверхности образца, должна быть 150 м.

После прохождения 150 м пути диск отключают, образец вынимают из держателя, очищают от пыли и взвешивают.

3.13.4. Обработка результатов.

Износостойкость (O), г/см², вычисляют по формуле

$$O = \frac{m_1 - m_2}{S},$$

где m_1 - масса плитки до испытания, г;

m_2 - масса плитки после испытания, г;

S - площадь плитки, подвергаемая истиранию, см².

За результат испытания принимают среднее арифметическое значение пяти образцов.

3.14. Температурный коэффициент линейного расширения определяют по ГОСТ 10978 в интервале температур 20 - 600 °С.

3.15. Модуль упругости (E) определяют методом статического изгиба на балочках размерами 150x20x10 мм при комнатной температуре по величине прогиба под действием изгибающей нагрузки не более 5 кг, приложенной к середине образца при расстоянии между опорами 120 мм, и вычисляют по формуле

$$E = \frac{P \cdot l^3}{4b \cdot h^3 g}$$

где E - модуль упругости, МПа;

P - нагрузка, кг;

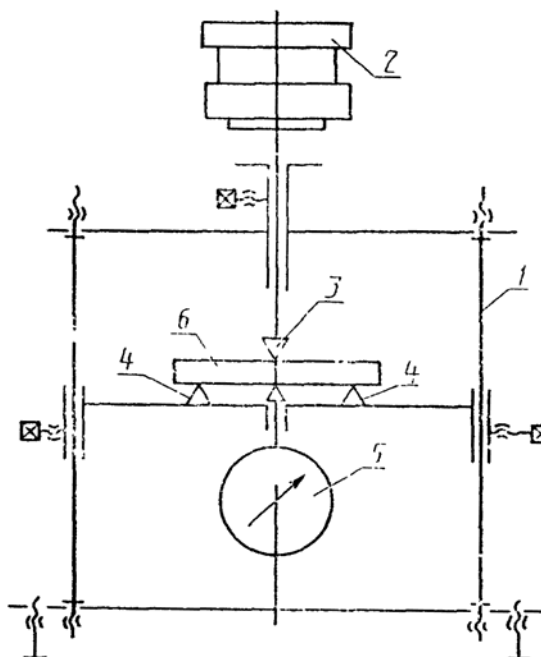
l - расстояние между опорами, см;

b - ширина балочки, см;

h - высота балочки, см;

g - величина прогиба, см.

Принципиальная схема прибора для определения модуля упругости приведена на черт. 6.



Черт. 6.

1 - рамка, 2 - гири, 3 - призма штока, 4 - призмы опоры, 5 - индикатор часового типа, 6 - образец-балочка.

3.16. Внешний вид плиток и поверхность излома проверяют на расстоянии не более 1 м от глаза наблюдателя при рассеянном искусственном свете при освещенности от 300 до 400 лк или при дневном освещении, близком к указанной величине интенсивности рассеянного света, при этом:

видимые трещины и посечки измеряют металлической линейкой по ГОСТ 427 и щупом по ТУ 2-034-225;

отбитости угла измеряют металлической линейкой по ГОСТ 427 по наибольшей длине ребра плитки;

глубину отбитости ребер на плитках измеряют металлической линейкой по ГОСТ 427 на поверхности плитки по максимальному перпендикуляру к ребру плитки;

длину отбитостей ребер измеряют металлической линейкой по ГОСТ 427;

выплавки, выгорки и пузыри измеряют металлической линейкой по ГОСТ 427 по наибольшей длине.

3.17. Наличие невидимых трещин и посечек определяют простукиванием металлическим молоточком массой не более 200 г, при этом плитки должны издавать чистый недребезжащий звук.

3.18. Разделяемость плиток типа ПС производится следующим образом: спаренную плитку устанавливают на торец и по ее центральной части наносят удар двухсторонней кирочкой с пластинами из твердой стали массой не более 300 г.

4. ТРАНСПОРТИРОВАНИЕ И ХРАНЕНИЕ

4.1. Транспортирование.

4.1.1. Плитки транспортируют всеми видами транспорта в крытых транспортных средствах в соответствии с правилами перевозок грузов, действующими на данном виде транспорта.

Допускается транспортировать плитки открытым автомобильным транспортом.

4.1.2. Размещение и крепление грузов в железнодорожных вагонах должно производиться в соответствии с техническими условиями погрузки и крепления грузов, утвержденными МПС.

4.1.3. Погрузочно-разгрузочные работы должны выполняться в соответствии с требованиями ГОСТ 12.3.009.

4.2. Хранение.

4.2.1. Плитки должны храниться отдельно по маркам в крытых складских помещениях или под навесом на площадках с твердым покрытием.

Допускается хранение плиток на открытых площадках с твердым покрытием не более 5 дней.

5. ГАРАНТИИ ИЗГОТОВИТЕЛЯ

5.1. Изготовитель гарантирует соответствие кислотоупорных и термокислотоупорных керамических плиток требованиям настоящего стандарта при соблюдении условий транспортирования и хранения.

5.2. Гарантийный срок эксплуатации плиток - 3 года с ввода их в эксплуатацию.

ПРИЛОЖЕНИЕ 1
Справочное

ТЕРМИНЫ, ПРИМЕНЯЕМЫЕ В СТАНДАРТЕ, И ПОЯСНЕНИЯ К НИМ

Термин	Пояснение
Трещина	Щель, узкое углубление, расположенное на поверхности изделия, шириной более 1 мм
Посечка	Несквозная трещина шириной до 1 мм
Выгорка	Поверхностное углубление, образовавшееся от выгорания инородного тела, попавшего в массу
Выплавка	Пятно темного цвета
Пузырь	Полое вздутие на поверхности изделия
Отбитости углов и ребер	Механические повреждения

ПРИЛОЖЕНИЕ 2
Справочное

ФИЗИЧЕСКИЕ ПОКАЗАТЕЛИ

Наименование показателя	Норма для плиток млркн	
	ТКШ	ТКД
Температурный коэффициент линейного расширения, $10^{-6} \cdot \text{K}^{-1}$	6,5 - 7,5	2,5 - 3,0
Модуль упругости при 20 °С, $E \times 10^4$, МПа	2,5 - 3,5	4,3 - 4,8

ПРИЛОЖЕНИЕ 3
Обязательное

УСЛОВИЯ ПРИМЕНЕНИЯ ПЛИТОК ДЛЯ ОБОРУДОВАНИЯ, ПОДВЕРГАЮЩЕГОСЯ ВОЗДЕЙСТВИЮ ФОСФОРНО-КИСЛЫХ И ФТОРОСОДЕРЖАЩИХ СРЕД

Основная среда и определяющие компоненты	Концентрация	Температура (°С)
1. Термическая фосфорная кислота (H_3PO_4)	любых концентраций	до 140
2. Экстракционная фосфорная кислота из фосфатного сырья различных месторождений с содержанием фтора в виде соединений фтористого водорода HF и четырехфтористого кремния SiF_4	до 1 %	до 120
3. Кремнефтористоводородная кислота H_2SiF_6	до 2 %	до 60
4. Парогазовая смесь с содержанием плавиковой кислоты и четырехфтористого кремния $\text{HF} + \text{SiF}_4$	до 5 г/м ³	до 100

ИНФОРМАЦИОННЫЕ ДАННЫЕ

1. РАЗРАБОТАН И ВНЕСЕН Министерством промышленности строительных материалов СССР.

РАЗРАБОТЧИКИ СТАНДАРТА

В. С. Митрохин, канд. техн. наук; **Г. И. Зубова** (руководитель темы); **В. С. Радюхин**, канд. техн. наук; **В. П. Барыбин**, **В. А. Китова**.

2. УТВЕРЖДЕН И ВВЕДЕН В ДЕЙСТВИЕ Постановлением Государственного комитета СССР по стандартам от 28.09.89 № 2977.

3. ВЗАМЕН ГОСТ 961-84.

4. ССЫЛОЧНЫЕ НОРМАТИВНО-ТЕХНИЧЕСКИЕ ДОКУМЕНТЫ

Обозначение НТД, на который дана ссылка	Номер пункта, подпункта
ГОСТ 12.3.009-76	4.1.3
ГОСТ 166-80	3.3
ГОСТ 427-75	3.2; 3.3; 3.16
ГОСТ 473.1-81	3.6
ГОСТ 473.1-81 - ГОСТ 473.11-81	3.1
ГОСТ 473.3-81	3.5
ГОСТ 473.5-81	3.11
ГОСТ 473.6-81	3.7
ГОСТ 473.7-81	3.12
ГОСТ 473.8-31	3.8
ГОСТ 503-81	1.5.1
ГОСТ 2228-81	1.5.1
ГОСТ 2991-85	4.1.4
ГОСТ 3560-73	1.5.1
ГОСТ 5244-79	1.5.1
ГОСТ 6730-83	1.5.1
ГОСТ 7025-78	3.10
ГОСТ 7376-89	1.5.1
ГОСТ 8273-75	1.5.1
ГОСТ 9078-84	1.5.1
ГОСТ 9347-74	1.5.1
ГОСТ 9421-80	1.5.1
ГОСТ 9570-84	1.5.1
ГОСТ 10198-78	1.5.1
ГОСТ 10354-82	1.5.1
ГОСТ 10978-83	3.14
ГОСТ 13993-78	3.9
ГОСТ 14192-77	1.4.2
ГОСТ 15102-75	1.5.1
ГОСТ 15846-79	1.5.10
ГОСТ 17308-88	1.5.1
ГОСТ 20435-75	1.5.1
ГОСТ 22225-76	1.5.1
ГОСТ 24597-81	1.5.7
ГОСТ 26663-85	1.5.1; 1.5.7
ТУ 2-034-225-87	3.4; 3.16
ТУ 21-28-44-83	4.1.4
ТУ 6-19-051-512-86	1.5.1
ТУ 17-05-009-85	1.5.1